

Name and function of each part

■ Mouse

1 Left button
2 Right button
3 Wheel
4 Battery cover
5 Battery-storage compartment

6 Optical sensor
7 Receiver-unit storage compartment
8 Power switch
9 USB connector (male)

■ Receiver unit

9

1 Inserting the battery

- Remove the battery cover.
- Insert the battery.
- Attach the battery cover.

Ensure that the battery is inserted with its positive (+) and negative (-) ends oriented correctly.

2 Turning the power on

- Slide the power switch to the ON position.

Power-saving mode
When the mouse is left untouched for a fixed period of time while the power is ON, it automatically shifts to power-saving mode. The mouse is released from the power-saving mode when it is touched.
* Mouse operation may be unstable for a few seconds after returning from the power-saving mode.

3 Connecting to a PC

Insert the receiver into the USB port.

- Start the PC.
- Insert the receiver unit into the PC's USB port.
- The driver will be automatically installed, and you will then be able to use the mouse.

- Plug in the connector in the correct place with the correct side facing up.
- If you feel a strong resistance when inserting the USB connector, check that the shape and orientation of the connector is correct. Using excessive force may damage the connector and cause injury.
- Do not directly touch the terminal area of the USB connector.

Specifications

Resolution	1200 dpi
Interface	USB
Radio frequency	2.4 GHz band
Radio wave method	GFSK
Operation distance	Non-magnetic surface (e.g. wooden desk): approx. 10 m Magnetic surface (e.g. steel desk): approx. 3 m * These values were obtained in ELECOM's test environment and are not guaranteed.
Dimensions (W x D x H)	Mouse: Approx. 59 mm x 100 mm x 39 mm Receiver unit: Approx. 18 mm x 14 mm x 6 mm
Operating temperature/humidity	5°C to 40°C/90%RH or less (without condensation)
Storage temperature/humidity	-10°C to 60°C/90%RH or less (without condensation)
Supported battery	AA alkaline battery, AA manganese battery, AA nickel-metal hydride rechargeable battery
Operating time	Estimated operating time when using an alkaline battery Continuous operating time: approx. 500 hours Continuous standby time: approx. 1041 days Estimated usage time: approx. 905 days The above is assuming the computer is used for eight hours a day with 5% of that time spent operating the mouse.
Supported OS	Windows® 10, Windows® 8.1, Windows® RT8.1, Windows® 7, Windows Vista®, Windows® XP, Macintosh OS X 10.10, Macintosh OS X 10.11 (Updating the OS or installing a service pack may be necessary.)

Name und Funktion des jeweiligen Teils

■ Maus

1 Linke Taste
2 Rechte Taste
3 Rad
4 Batterieabdeckung
5 Batterie-Staufach

6 Optischer Sensor
7 Empfängereinheit Staufach
8 Ein-/Ausschalter
9 USB-Verbindung (Stecker)

■ Empfängereinheit

9

1 Einlegen der Batterie

- Entfernen Sie die Batterieabdeckung.
- Batterie einlegen.
- Befestigen Sie die Batterieabdeckung.

Achten Sie darauf, dass der Akku mit seinem positiven (+) und negativen (-) Ende richtig ausgerichtet eingesetzt wird.

2 Schalten Sie das Gerät ein

- Schieben Sie den Ein-/Ausschalter in die Position ON.

Energiesparmodus
Wird die Maus bei eingeschalteter Stromversorgung für einen bestimmten Zeitraum nicht berührt, wechselt sie automatisch in den Energiesparmodus. Bei Berührung verlässt die Maus den Energiesparmodus.
* Nach dem Verlassen des Energiesparmodus kann der Mausbetrieb für einige Sekunden instabil sein.

3 Verbindung mit dem PC

Stecken Sie den Empfänger in den USB-Anschluss.

- Schalten Sie den Computer ein.
- Stecken Sie die Empfängereinheit in eine USB-Büchse des Computers.
- Der Treiber wird automatisch installiert, woraufhin Sie die Maus verwenden können.

- Stecken Sie den Stecker an der richtigen Stelle mit der richtigen Seite nach oben ein.
- Falls Sie beim Einsetzen des USB-Anschlusses einen starken Widerstand verspüren, überprüfen Sie, ob die Form und Ausrichtung des Anschlusses korrekt ist. Übermäßige Gewaltanwendung kann den Anschluss beschädigen und Verletzungen verursachen.
- Berühren Sie den USB-Stecker nicht direkt.

Technische Daten

Auflösung	1200 dpi
Interface	USB
Funkfrequenz	2,4 GHz Band
Radiofrequenz	2,4 GHz Band
Radiowellen-Methode	GFSK
Reichweite	Nichtmagnetische Unterlage (z. B. Holztsch): ungefähr 10 m Magnetische Unterlage (z. B. Stahltsch): ungefähr 3 m * Diese Werte wurden in der Testumgebung von ELECOM ermittelt und sind nicht garantiert.
Größe (B x L x H)	Maus: Ca. 59 mm x 100 mm x 39 mm Empfängereinheit: Ca. 18 mm x 14 mm x 6 mm
Betriebstemperatur/-feuchtigkeit	5°C bis 40°C/90% RH oder weniger (ohne Kondensation)
Lagertemperatur/-feuchtigkeit	-10°C bis 60°C/90% RH oder weniger (ohne Kondensation)
Unterstützte Batterie	AA-Alkalibatterie, AA-Mangan-Batterie, wiederaufladbarer AA-Nickel-Metallhydrid-Akku
Betriebszeit	Geschätzte Betriebsdauer bei Verwendung einer Alkalibatterie Dauerbetriebszeit: ca. 500 Stunden Kontinuierliche Standby-Zeit: ca. 1041 Tage Geschätzte Nutzungsdauer: ca. 905 Tage Obige Berechnung geht davon aus, dass der Computer acht Stunden am Tag benutzt wird, wobei 5 % der Zeit mit dem Betrieb der Maus verbracht werden.
Unterstützte Betriebssysteme	Windows® 10, Windows® 8.1, Windows® RT8.1, Windows® 7, Windows Vista®, Windows® XP, Macintosh OS X 10.10, Macintosh OS X 10.11 (Es kann erforderlich sein, das Betriebssystem zu aktualisieren oder ein Service Pack zu installieren.)

Nom et fonction de chaque pièce

■ Souris

1 Bouton gauche
2 Bouton droit
3 Boule
4 Couvercle de la batterie
5 Compartiment de rangement des piles

6 Capteur optique
7 Compartiment de rangement de l'appareil récepteur
8 Bouton d'alimentation
9 Connecteur USB (mâle)

■ Appareil récepteur

9

1 Insertion de la pile

- Enlevez le couvercle de la batterie.
- Insérez la pile.
- Fixez le couvercle du compartiment des piles.

Assurez-vous que la pile est insérée avec ses extrémités positive (+) et négative (-) orientées dans la bonne direction.

2 Mettez l'appareil sous tension

- Faites glisser le bouton d'alimentation en position ON.

Mode économie d'énergie
Lorsque la souris n'est pas utilisée pendant une période déterminée de temps, alors que l'appareil est en mode ON (sous tension), elle passe automatiquement en mode économie d'énergie. La souris quitte du mode économie d'énergie lorsqu'elle est touchée.
* L'utilisation de la souris peut être instable pendant quelques secondes après le retour du mode économie d'énergie.

3 Connexion à un PC

Connectez le récepteur sur le port USB.

- Démarrez le PC.
- Connectez l'appareil récepteur dans le port USB du PC.
- Le pilote sera installé automatiquement, et vous pourrez dès lors utiliser la souris.

- Branchez le connecteur au bon endroit avec le bon côté vers le haut.
- Si vous notez une forte résistance pendant la connexion du connecteur USB, vérifiez si la forme et l'orientation du connecteur sont bonnes. L'usage d'une force excessive peut endommager le connecteur et causer des lésions.
- N'entrez pas en contact direct avec la surface du terminal du connecteur USB.

Spécifications

Résolution	1200 ppp
Interface	USB
Fréquence radio	Bande 2,4 GHz
Méthode par onde radio	GFSK
Distance de fonctionnement	Surface non magnétique (par exemple une table en bois) : env. 10 m Surface magnétique (par exemple une table en acier) : env. 3 m * Ces valeurs ont été obtenues dans l'environnement de test ELECOM et ne sont pas garanties.
Dimensions (Largeur x Profondeur x Hauteur)	Souris: Env. 59 mm x 100 mm x 39 mm Appareil récepteur: Env. 18 mm x 14 mm x 6 mm
Température de fonctionnement/humidité	5°C à 40°C/90% RH ou moins (sans condensation)
Température de stockage/humidité	-10°C à 60°C/90% RH ou moins (sans condensation)
Batteries prises en charge	N'importe quelle batterie alcaline AA, batterie au manganèse AA, batterie de nickel-métal hydrure de type AA
Temps de fonctionnement	Temps de fonctionnement estimé lorsque vous utilisez une pile alcaline Temps de veille continu : env. 500 heures Temps d'usage estimé : env. 905 jours Les points sus cités partent de l'hypothèse que l'ordinateur est utilisé pendant 8 heures par jour, avec 5% de temps passé à utiliser la souris.
Systèmes d'exploitation compatibles	Windows® 10, Windows® 8.1, Windows® RT8.1, Windows® 7, Windows Vista®, Windows® XP, Macintosh OS X 10.10, Macintosh OS X 10.11 (La mise à jour du système d'exploitation ou l'installation d'un service pack peut être nécessaire.)

Nombres y funciones de cada parte

■ Ratón

1 Botón izquierdo
2 Botón derecho
3 Rueda
4 Tapa de la pila
5 Compartimento de almacenamiento de la batería

6 Sensor óptico
7 Compartimento de almacenamiento del receptor
8 Interruptor de encendido
9 Conector USB (macho)

■ Receptor

9

1 Colocación de la pila

- Extraiga la tapa de la pila.
- Introduzca la pila.
- Coloque la tapa de la pila.

Asegúrese de introducir la pila con sus extremos positivo (+) y negativo (-) orientados correctamente.

2 Encienda la corriente eléctrica

- Deslice el interruptor a la posición ON.

Modo de ahorro de energía
Cuando el ratón no se toca por un período fijo de tiempo mientras la unidad está encendida, cambia automáticamente al modo de ahorro de energía. El ratón sale del modo de ahorro de energía cuando se toca.
* El funcionamiento del ratón puede ser inestable durante unos pocos segundos cuando sale del modo de ahorro de energía.

3 Conexión a un PC

Introduzca el receptor en el puerto USB.

- Encienda el PC.
- Introduzca el receptor en el puerto USB del PC.
- La unidad se instalará automáticamente, e podrá usar el ratón.

- Enchufe el conector en el lugar adecuado con la cara correcta hacia arriba.
- Si siente que no puede insertar el conector USB, compruebe que la forma y la orientación del conector es correcta. Si fuerza demasiado el conector se podría hacer daño.
- No toque directamente la zona del terminal del conector USB.

Especificaciones

Resolución	1200 dpi
Interfaz	USB
Frecuencia de radio	Banda de 2,4 GHz
Método de onda de radio	GFSK
Distancia de funcionamiento	Superficie no magnética (p. ej. escritorio de madera): aprox. 10 m Superficie magnética (p. ej. escritorio de acero): aprox. 3 m * Estos valores fueron obtenidos en entorno de prueba de ELECOM y no están garantizados.
Dimensiones (Ancho x Profundidad x Alto)	Ratón: Aprox. 59 mm x 100 mm x 39 mm Receptor: Aprox. 18 mm x 14 mm x 6 mm
Humedad/temperatura de funcionamiento	5°C a 40°C/90%RH o menos (sin condensación)
Humedad/temperatura de almacenamiento	-10°C a 60°C/90%RH o menos (sin condensación)
Pilas compatibles	Cualquier pila alcalina AA, pila de manganeso AA, batería recargable de hidruro de níquel-metal de tipo AA
Tiempo de funcionamiento	Tempo de funcionamiento estimado cuando se utiliza una pila alcalina Tiempo de funcionamiento continuo: aprox. 500 horas Tiempo de standby continuo: aprox. 1041 días Tiempo de uso estimado: aprox. 905 días Lo anterior es suponiendo que se utiliza el ordenador durante ocho horas al día con un 5 % del tiempo usando el ratón.
Sistemas operativos compatibles	Windows® 10, Windows® 8.1, Windows® RT8.1, Windows® 7, Windows Vista®, Windows® XP, Macintosh OS X 10.10, Macintosh OS X 10.11 (Puede ser necesario actualizar el sistema operativo o instalar un service pack.)

Nome e funzione di ogni parte

■ Mouse

1 Tasto Sinistro
2 Tasto Destro
3 Rotella di scorrimento
4 Coperchio del vano batteria
5 Comparto per la conservazione delle batterie

6 Sensore ottico
7 Scoppatoio per la conservazione del ricevitore
8 Interruttore
9 Connettore USB (maschio)

■ Ricevitore

9

1 Inserimento della batteria

- Rimuovere il coperchio del vano batteria.
- Inserire la batteria.
- Chiudere il coperchio della batteria.

Assicurarsi che la batteria sia inserita con i poli positivo (+) e negativo (-) correttamente orientati.

2 Accensione dell'unità

- Far scorrere l'interruttore di accensione in posizione ON.

Modalità di risparmio energetico
Se il mouse non viene utilizzato durante un dato periodo di tempo mentre è acceso, passa automaticamente alla modalità di risparmio energetico. La modalità di risparmio energetico viene disattivata toccando il mouse.
* Il funzionamento del mouse potrebbe essere instabile per qualche secondo dopo la disattivazione della modalità di risparmio energetico.

3 Collegamento al PC

Inserire il ricevitore nella porta USB.

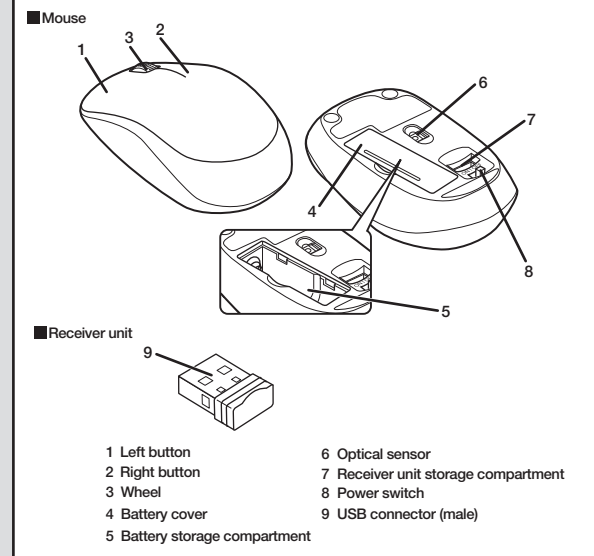
- Avviare il PC.
- Inserire il ricevitore nella porta USB del PC.
- Il driver verrà installato automaticamente e il mouse potrà essere immediatamente utilizzato.

- Inserire il connettore nella posizione corretta con il lato corretto rivolto verso l'alto.
- Se si avverte una resistenza forte quando si inserisce il connettore USB, controllare che la forma e l'orientamento del connettore siano corretti. Utilizzando una forza eccessiva potrebbe danneggiare il connettore e provocare lesioni.
- Non toccare direttamente l'area del terminale del connettore USB.

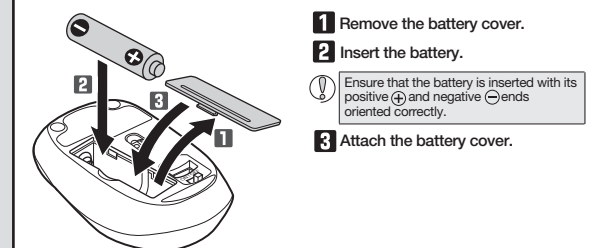
Specifiche

Risoluzione	1200 dpi
Interfaccia	USB
Frequenza Radio	Banda 2,4 GHz
Modalità Onde Radio	GFSK
Distanza di funzionamento	Superficie non magnetica (ad es. scrivania in legno): circa 10 m Superficie magnetica (ad es. scrivania in acciaio): circa 3 m * Questi valori sono stati ottenuti in ambiente di prova di ELECOM e non sono garantiti.
Dimensioni (L x P x H)	Mouse: Circa 59 mm x 100 mm x 39 mm Ricevitore: Circa 18 mm x 14 mm x 6 mm
Temperatura/umidità di funzionamento	5°C a 40°C/90%RH o meno (senza condensa)
Temperatura/umidità di funzionamento per la conservazione	-10°C a 60°C/90%RH o meno (senza condensa)
Batterie supportate	Batterie alcaline AA, batterie al manganese AA, batterie agli idruri di Ni-MH ricaricabili AA
Tempo di funzionamento	Tempo stimato di funzionamento con l'uso di batterie alcaline Tempo di funzionamento continuo: circa 500 ore Tempo di standby continuo: 1041 giorni Tempo di utilizzo stimato: circa 905 giorni Quanto sopra è da intendersi nell'ipotesi che il computer venga utilizzato per otto ore al giorno usando il mouse per il 5% di questo periodo.
Sistemi operativi supportati	Windows® 10, Windows® 8.1, Windows® RT8.1, Windows® 7, Windows Vista®, Windows® XP, Macintosh OS X 10.10, Macintosh OS X 10.11 (Potrebbe essere necessario aggiornare il sistema operativo o installare un service pack.)

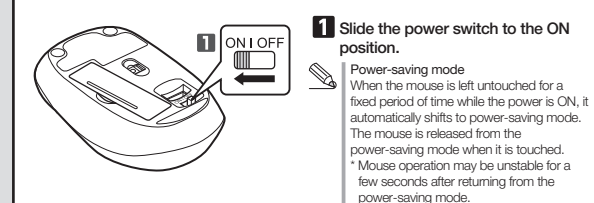
Name and function of each part



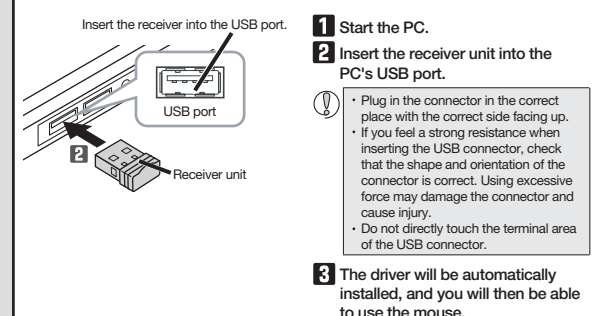
1 Inserting the Battery



2 Turning the power On



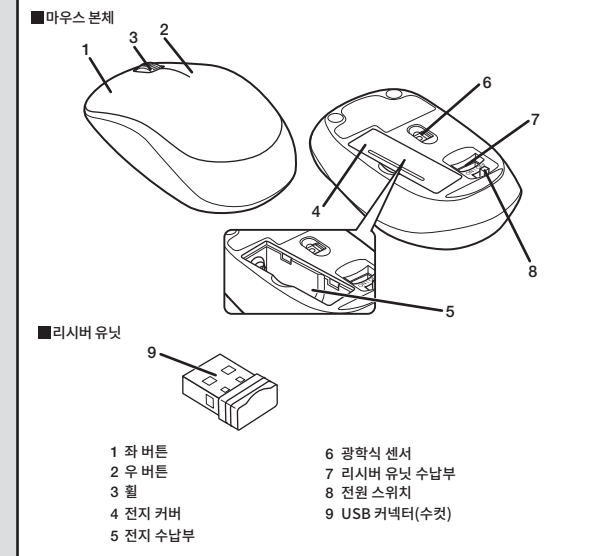
3 Connecting to a PC



Specifications

Resolution	1200 dpi
Interface	USB
Radio frequency	2.4 GHz band
Radio wave method	GFSK
Operation distance	Non-magnetic surface (e.g. wooden desk) approx. 10 m Magnetic surface (e.g. steel desk) approx. 3 m * These values were obtained in ELECOM's test environment and are not guaranteed.
Dimensions (W x D x H)	Mouse: Approx. 59 mm x 100 mm x 39 mm Receiver unit: Approx. 18 mm x 14 mm x 6 mm
Operating temperature/humidity	5°C to 40°C/90%RH or less (without condensation)
Storage temperature/humidity	-10°C to 60°C/90%RH or less (without condensation)
Supported battery	AA alkaline battery, AA manganese battery, AA nickel-metal hydride rechargeable battery.
Operating time	Estimated operating times when using an alkaline battery Continuous operating time: approx. 500 hours Continuous standby time: approx. 1041 days Estimated usage time: approx. 905 days The above is assuming the computer is used for eight hours a day with 5% of that time spent operating the mouse.
Supported OS	Windows® 10, Windows® 8.1, Windows® RT8.1, Windows® 7, Windows Vista®, Windows® XP, Macintosh OS X 10.10, Macintosh OS X 10.11 (Updating the OS or installing a service pack may be necessary.)

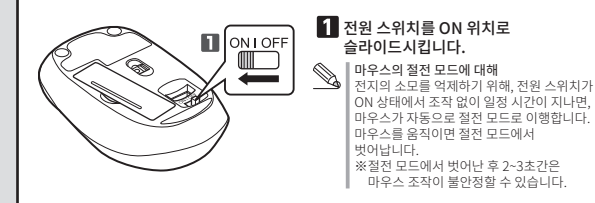
각 부분의 명칭 및 기능



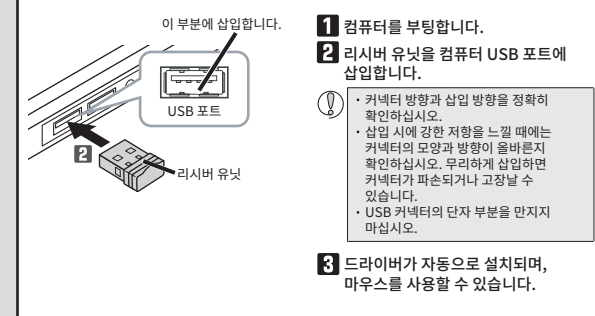
1 전지 삽입



2 전원 켜기



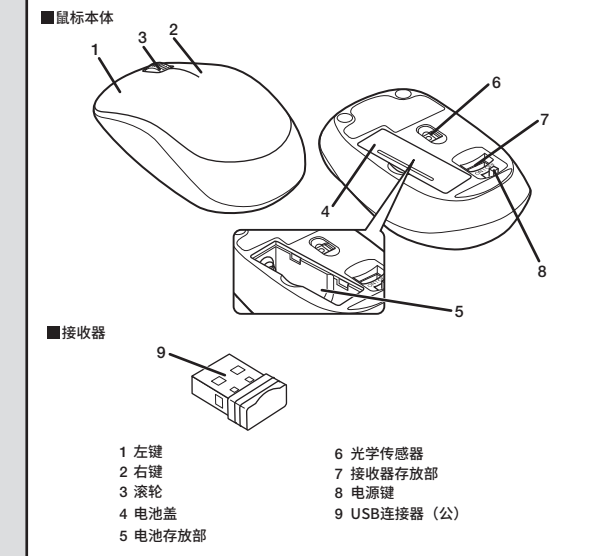
3 컴퓨터 접속



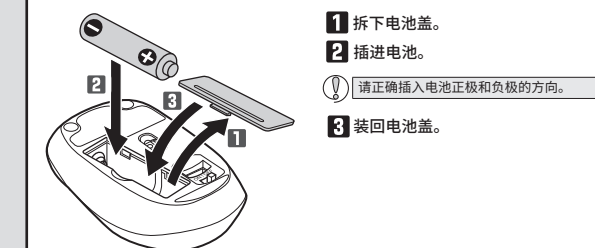
기본 사양

카운트 수	1200 카운트
대용 인터페이스	USB
전파 주파수	2.4GHz 대
전파 방식	GFSK 방식
전파 도달 거리	비자성체 (나무판 등): 약 10m 자성체 (철판 등): 약 3m ※ 이는 본사 환경에서의 테스트 결과이며 보증 값은 아닙니다.
외형 치수 (폭 x 길이 x 높이)	마우스 본체: 약 59 x 100 x 39 mm 리시버 유닛: 약 18 x 14 x 6 mm
동작 온도 / 습도	5°C ~ 40°C / ~90% RH (단, 결로가 없을 때)
보존 온도 / 습도	-10°C ~ 60°C / ~90% RH (단, 결로가 없을 때)
대용 전지	AA 알칼리 건전지, AA 망간 건전지, AA 니켈수소 2 차전지
동작 시간	알칼리 건전지 사용 시 기준 연속 동작 시간: 약 500 시간 연속 대기 시간: 약 1041 일 예상 사용 가능 시간: 약 905 일 (일일 8 시간 컴퓨터 조작 중 5%를 마우스 조작에 할당된 경우)
대용 OS	Windows® 10, Windows® 8.1, Windows® RT8.1, Windows® 7, Windows Vista®, Windows® XP, Macintosh OS X 10.10, Macintosh OS X 10.11 (각 OS의 최신 버전으로의 업데이트나 서비스팩의 설치가 필요할 수 있습니다.)

各部分的名称及其作用



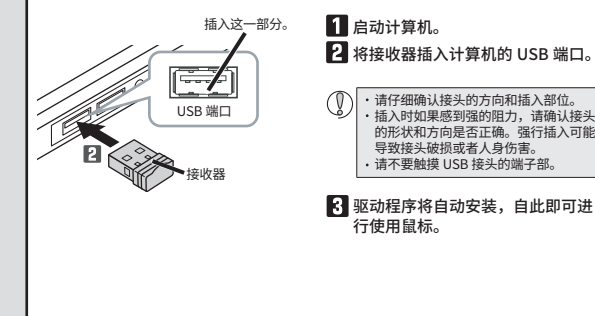
1 插入电池



2 接通电源



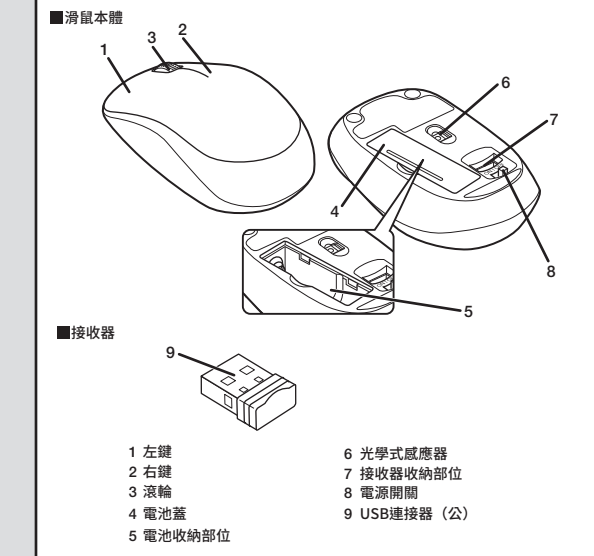
3 连接到计算机



基本规格

分辨率	1200 DPI
支持接口	USB
电波频率	2.4GHz 频段
电波方式	GFSK 方式
电波传播距离	非磁性体 (木桌等): 约 10 m 磁性体 (铁桌等): 约 3 m ※ 这是在本公司环境下的测试值, 并非保证值。
外观尺寸 (宽 x 深 x 高)	鼠标本体: 约 59 x 100 x 39 mm 接收器: 约 18 x 14 x 6 mm
工作温度 / 湿度	5°C ~ 40°C, 相对湿度最高 90% (但无结露)
存放温度 / 湿度	-10°C ~ 60°C, 相对湿度最高 90% (但无结露)
通用电池	5号碱性干电池, 5号锰干电池, 5号镍氢二次电池
工作时间	使用碱性干电池时的大致时间 连续工作时间: 约 500 小时 连续待机时间: 约 1041 天 估计可用时间: 约 905 天 (假设 1 天使用计算机 8 小时, 其中 5% 的时间在操作鼠标)
支持的操作系统	Windows® 10, Windows® 8.1, Windows® RT8.1, Windows® 7, Windows Vista®, Windows® XP, Macintosh OS X 10.10, Macintosh OS X 10.11 (有时需要升级到各操作系统的最新版本, 或者安装服务包。)

各部位名稱及功能



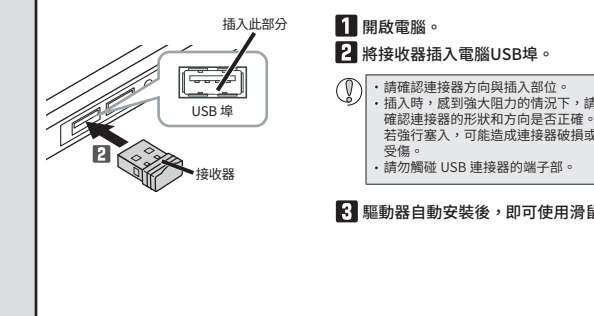
1 放入電池



2 打開電源



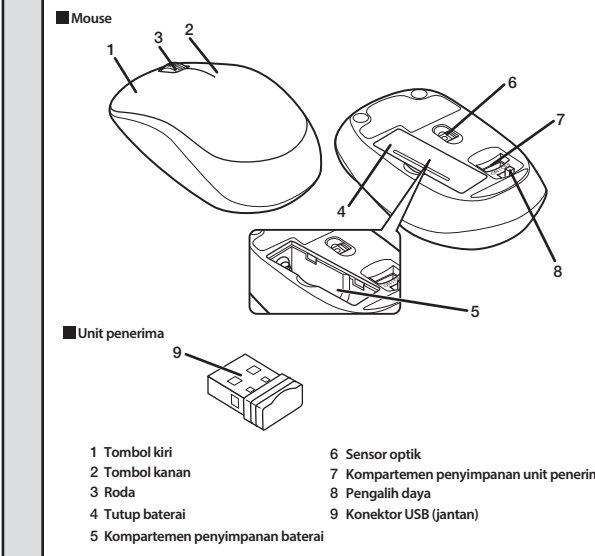
3 連結電腦



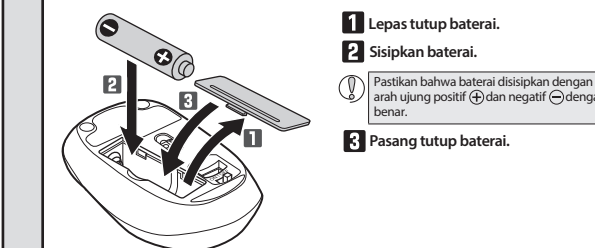
基本規格

解析度	1200 dpi
適用介面	USB
電波頻率	2.4GHz 頻段
電波方式	GFSK 方式
電波距離	非磁性物體 (木桌等): 約 10m 磁性物體 (鐵桌等): 約 3m ※ 這是本公司環境下的測試值, 並非保證值。
外型尺寸 (寬 x 深 x 高)	滑鼠本體: 約 59 x 100 x 39 mm 接收器: 約 18 x 14 x 6 mm
動作溫度 / 濕度	5°C ~ 40°C / ~90%RH (必須無水氣凝結)
存放溫度 / 濕度	-10°C ~ 60°C / ~90%RH (必須無水氣凝結)
通用電池	三號鹼性乾電池、三號碳氫電池、三號鎳氫充電電池
操作時間	使用鹼性乾電池時的時間 連續操作時間: 約 500 小時 連續待機時間: 約 1041 天 預期可使用時間: 約 905 天 (假設 1 天使用 8 小時電腦, 其中 5% 時間使用滑鼠)
支援 OS	Windows® 10、Windows® 8.1、Windows® RT8.1、Windows® 7、Windows Vista®、Windows® XP、Macintosh OS X 10.10、Macintosh OS X 10.11 (可能必須更新至各 OS 的最新版本, 或者安裝服務包。)

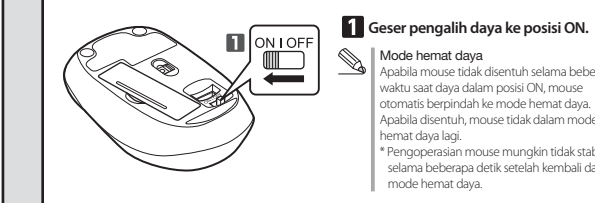
Nama dan fungsi setiap bagian



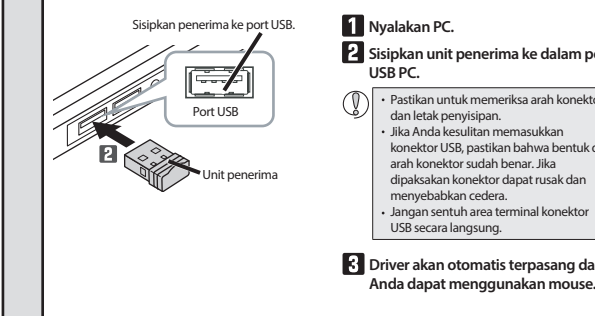
1 Menyisipkan baterai



2 Nyalakan daya



3 Menyambungkan ke PC



Spesifikasi dasar

Resolusi	1200 dpi
Antar muka	USB
Frekuensi radio	2.4 GHz
Metode gelombang radio	Modulasi GFSK
Jangkauan gelombang radio	Permukaan yang tidak mengandung magnet (meja kayu, dll): sekitar 10 m Permukaan magnetik (meja baja, dll): sekitar 3 m * Nilai ini didasarkan pada pengujian ELECOM dan bukan untuk menjamin performa.
Dimensi (L x P x T)	Mouse: Sekitar 59 mm x 100 mm x 39 mm Unit penerima: Sekitar 18 mm x 14 mm x 6 mm
Suhu operasi/ kelembapan	Suhu 5°C hingga 40°C/90% RH atau kurang (tanpa kondensasi)
Suhu/kelembapan penyimpanan	Suhu -10°C hingga +60°C/90% RH atau kurang (tanpa kondensasi)
Baterai	Baterai kering alkaline AA, baterai kering mangan AA, atau baterai nikel logam hidrida isi ulang AA.
Waktu pengoperasian	Perkiraan waktu pengoperasian saat menggunakan baterai alkaline Waktu pengoperasian berkelanjutan: sekitar 500 jam Waktu siaga berkelanjutan: sekitar 1041 hari Perkiraan masa pakai baterai: sekitar 905 hari Bila komputer digunakan selama 8 jam sehari, dengan 5% waktu tersebut dibelakangi untuk mengoperasikan mouse menggunakan baterai alkaline.
OS yang didukung	Windows® 10, Windows® 8.1, Windows® RT8.1, Windows® 7, Windows Vista®, Windows® XP, Macintosh OS X 10.10, Macintosh OS X 10.11 (Mungkin perlu memperbarui OS atau memasang paket layanan.)

Safety Precautions

- Prohibited action
- Mandatory action
- Situation that needs attention

WARNING

If a foreign object (water, metal chip, etc.) enters the receiver unit from the PC, and remove the battery from the product. If you continue to use the product under these conditions, it may cause a fire or electric shock.

If the product is behaving abnormally, such as by generating heat, smoke, or a strang smell, immediately stop using the product, shut down the PC, and then sufficiently check whether the product is generating heat while being careful to avoid being burned. Then, remove the receiver unit from the PC and remove the battery from the product. After that, contact the retailer from whom you purchased the product. Continuing to use the product under these conditions may cause a fire or electric shock.

Do not drop the product or otherwise subject it to impacts. If this product is damaged, immediately stop using it, remove the receiver unit from the PC, and remove the battery from the product. After that, contact the retailer from whom you purchased the product.

Continuing to use the product while it is damaged may cause a fire or electric shock.

Do not attempt to disassemble, modify or repair this product by yourself, as this may cause a fire, electric shock or product damage.

Do not put this product in fire, as the product may burst, resulting in a serious fire or injury.

Do not insert or remove the receiver unit with wet hands. Also, do not make alternations to or forcefully bend the receiver unit.

Doing so may cause a fire or electric shock.

The receiver unit presents a swallowing hazard for children, so be sure to store it in a place out of the reach of children.

CAUTION

Do not place this product in any of the following environments:

- In a car exposed to sunlight, a place exposed to direct sunlight, or a place that becomes hot (around a heater, etc.)
- In a moist place or a place where condensation may occur
- In an uneven place or a place exposed to vibration
- In a place where a magnetic field is generated (near a magnet, etc.)
- In a dusty place

This product does not have a waterproof structure. Use and store this product in a place where the product body will not be splashed with water or other liquid. Rain, water mist, juice, coffee, steam or sweat may also cause product damage.

Avoid looking directly at the light of the optical sensor as doing so may cause eye damage.

Only use this product with PCs and video game systems.

Do not use this product with any device that may significantly be affected in the case of this product malfunctioning.

Precauzioni di Sicurezza

- Azione proibita
- Azione Obbligatoria
- Situazione che necessita di particolare attenzione

AVVISO

Se un corpo estraneo (acqua, trucioli di metallo) penetra nel prodotto, interrompere immediatamente l'utilizzo, rimuovere il ricevitore dal PC e rimuovere le batterie dal mouse. Continuando ad utilizzare il prodotto in tali circostanze si può provocare un incendio o uno shock elettrico.

Se il prodotto si comporta in modo anormale, ad esempio genera calore, fumo, o emana uno strano odore, interrompere immediatamente l'utilizzo, spegnere il PC e poi controllare bene se il prodotto sta generando calore facendo attenzione a non bruciarsi. Quindi, rimuovere il ricevitore dal PC e rimuovere la batteria dal prodotto. Dopo averlo fatto, contattare il rivenditore dal quale avete acquistato il prodotto.

Continuando ad utilizzare il prodotto in tali circostanze si può provocare un incendio o una scossa elettrica.

Non far cadere il prodotto e non sottoporlo a urti. Se il prodotto è danneggiato, interrompere immediatamente l'utilizzo, rimuovere il ricevitore dal PC e rimuovere la batteria dal prodotto. Dopo averlo fatto, contattare il rivenditore dal quale avete acquistato il prodotto.

Non tentare di smontare, modificare o riparare questo prodotto da soli, in quanto ciò può provocare incendi, scosse elettriche o danni al prodotto.

Non gettare il prodotto nel fuoco in quanto potrebbe bruciare, provocando incendi o lesioni gravi.

Non inserire o rimuovere l'unità di ricezione con le mani bagnate. Inoltre, non eseguire modifiche o piegare con forza il ricevitore.

Farlo può provocare un incendio o una scossa elettrica.

Il ricevitore presenta rischio di soffocamento per i bambini, pertanto assicurarsi di conservarlo fuori dalla portata dei bambini.

ATTENZIONE

- Non posizionare il prodotto in uno dei seguenti luoghi:
 - In un'auto esposta alla luce del sole, in un luogo esposto alla diretta luce del sole o in un luogo soggetto a riscaldamento (vicino a un calorifero, ecc.)
 - In un luogo umido o soggetto a formazione di condensa
 - Su una superficie ondulata o esposta a vibrazioni
 - In un luogo in cui viene generato un campo magnetico (vicino a un magnete, ecc.)
 - In un luogo polveroso

Questo prodotto non è dotato di struttura impermeabile. Utilizzare e conservare questo prodotto in un luogo in cui non possa essere schizzato con acqua o altri liquidi. Pioggia, vapore acqueo, succo di frutta, caffè, vapore o sudore possono provocare danni al prodotto.

Evitare di guardare direttamente la luce del sensore ottico in quanto ciò potrebbe provocare danni agli occhi.

Utilizzare questo prodotto solo con PC e console per videogiochi.

Non utilizzare questo prodotto con qualsiasi dispositivo che potrebbe venire danneggiato in modo significativo in caso di malfunzionamento del prodotto.

If this product is used on a transparent surface such as glass or a highly reflective surface such as a mirror, the optical sensor will not function correctly and the product's cursor movement will become unstable.

If this mouse isn't going to be used for one month or longer, remove the receiver unit from the PC.

When you no longer need to use this product and the battery, be sure to dispose of them in accordance with the local ordinances and laws of your area.

Batteries

Use an AA alkaline battery, an AA manganese battery, or a rechargeable AA nickel hydride battery with this product.

If this product is not going to be used for a long period of time, remove the battery to avoid battery leakage and failure.

Cleaning the Product

If the product body becomes dirty, wipe it with a soft, dry cloth.

Use of a volatile liquid (paint thinner, benzene, alcohol, etc.) may affect the material quality and color of the product.

Cautions for Wireless Equipment

This product is wireless equipment using the entire range of the 2.4 GHz band and it is possible to avoid the band of mobile object identification systems. GFSK is used for the radio wave method. The interference distance is 10 m. The 2.4 GHz band is also used by medical equipment, Bluetooth, and wireless LAN equipment conforming to the IEEE802.11b/11g /11n standard.

By using this product, check that there are no other "radio stations" operating nearby.

If electromagnetic interference occurs between this product and other "radio stations", move this product to another location or stop using this product.

* Other "radio stations" refer to industrial, scientific and medical devices using the 2.4 GHz band, as this product does, other radio stations of this type, licensed radio station premises for a mobile object identification system that is used in factory production lines, certain non-licensed low power radio stations and amateur radio stations.

WARNING

- Do not use this product with a device that may have a serious function or influence. There are rare cases where an external radio wave at the same frequency or the radio wave emitted from a mobile phone causes this product to malfunction, slow down or fail to operate.

- Do not use this product in a hospital or other locations where the use of radio waves is prohibited. The radio waves of this product may affect electronic and medical devices (e.g. pacemakers).
- The use of a wireless mouse in an aircraft is prohibited by aviation law as its use may interfere with flight safety. Turn off the power of the mouse body before boarding an aircraft and do not use it in the aircraft.

ELECOM is not liable for any accident or any indirect or consequential damage incurred due to the failure of this product.

Limitation of Liability

- In no event will ELECOM Co., Ltd be liable for any lost profits or special, consequential, indirect, punitive damages arising out of the use of this product.
- ELECOM Co., Ltd will have no liability for any loss of data, damages, or any other problems that may occur to any devices connected to this product.

Precauzioni di Sicurezza

- Azione proibita
- Azione Obbligatoria
- Situazione che necessita di particolare attenzione

AVVISO

Se questo prodotto viene utilizzato su una superficie trasparente come un vetro o una superficie altamente riflettente come uno specchio, il sensore ottico non funzionerà correttamente e il movimento del cursore diventerà instabile.

Se si ha intenzione di non utilizzare il prodotto per un mese o più, rimuovere il ricevitore dal PC.

Quando il prodotto e le batterie non vengono più utilizzati, si consiglia di smaltirli secondo le leggi e le normative locali.

Batterie

Utilizzare una batteria alcalina AA, una batteria AA al manganese o una batteria agli idruri di nichel AA ricaricabile.

Se non si utilizza il prodotto per un lungo periodo, rimuovere la batteria per evitare perdite e danni.

Pulizia del prodotto

Se il prodotto si sporca, pulirlo con un panno morbido e asciutto.

L'utilizzo di liquidi pericolosi (diluente, benzene, alcool, ecc.) può intaccare la qualità del materiale e il colore del prodotto.

* Prima di utilizzare questo prodotto, controllare che non siano presenti nelle vicinanze altre "stazioni radio" in funzione.

* Se si presenta un'interferenza elettromagnetica tra questo prodotto e altre "stazioni radio", spostare il prodotto in un altro luogo o smettere di utilizzarlo.

* Con altre "stazioni radio" si fa riferimento a dispositivi industriali, scientifici e medici che utilizzano la banda 2.4 GHz, fra cui questo prodotto, altre stazioni radio di questo tipo, sedi di stazioni radio autorizzate per il sistema di identificazione di cellulari che viene utilizzato nelle linee di produzione industriali, alcune stazioni radio non autorizzate a basso consumo e stazioni radio amatoriali.

AVVISO

- Non utilizzare questo prodotto con dispositivi che possano provocare gravi interferenze o disturbi. Ci sono rar casi in cui un'onda radio esterna alla stessa frequenza o le onde radio emesse da un telefono cellulare provocano un malfunzionamento, rallentamento o errore di funzionamento di questo prodotto.

- Non utilizzare questo prodotto in un ospedale o in altri luoghi dove è vietato l'uso delle onde radio. Le onde radio di questo prodotto possono pregiudicare il funzionamento di dispositivi elettronici e medici (come i pacemaker).
- L'uso di un mouse wireless in aereo è proibito dalla legge dell'aviazione poiché il suo utilizzo può interferire con la sicurezza del volo. Spegnere l'alimentazione del mouse prima di imbarcarsi su un aereo e non utilizzarlo in aereo.

*ELECOM non si ritiene responsabile per qualsiasi incidente o danno indiretto o conseguente verificatosi a causa di un guasto del prodotto.

Limitazione di Responsabilità

- In nessun caso, ELECOM Co., Ltd verrà ritenuta responsabile per la perdita di profitti o danni speciali, conseguenti, indiretti o indennizzi derivanti dall'uso di questo prodotto.
- ELECOM Co., Ltd non si assume alcuna responsabilità per la perdita di dati, danni o altri problemi che possono verificarsi a qualsiasi dispositivo collegato a questo prodotto.

Sicherheitsvorkehrungen

- Untersagte Handlung
- Unbedingte Handlung
- Geben Sie hierbei Acht

WARNUNG

Falls ein außenstehendes Objekt (Wasser, Metallstück, etc.) in das Produkt eindringt, dann hören Sie sofort auf, das Produkt zu nutzen, entfernen Sie den Empfänger aus dem PC und entfernen Sie die Batterie aus dem Produkt. Wenn Sie das Produkt unter diesen Bedingungen weiter verwenden, kann dies zu einem Brand oder Stromschlag führen.

Falls sich das Produkt unnormal verhält, z. B. durch Hitzeentwicklung, Rauchentwicklung oder einen ungewöhnlichen Geruch, schalten Sie das Produkt sofort aus, fahren den PC herunter und überprüfen Sie ausreichend, ob das Produkt Wärme erzeugt, während Sie darauf achten, dass Sie sich nicht verbrennen. Dann entfernen Sie die Empfängerinheit vom PC, und die Batterie aus dem Produkt. Kontaktieren Sie anschließend den Verkäufer, von dem Sie das Produkt erworben haben. After that, contact the retailer from whom you purchased the product.

Wenn Sie das Produkt unter diesen Bedingungen weiter verwenden, kann dies zu einem Brand oder Stromschlag führen.

Lassen Sie das Produkt nicht fallen und setzen Sie es keine anderen Schlägen aus. Falls dieses Produkt beschädigt ist, hören Sie sofort auf, es zu verwenden, entfernen Sie die Empfängerinheit vom PC und die Batterie aus dem Produkt. Kontaktieren Sie anschließend den Verkäufer, von dem Sie das Produkt erworben haben. Wenn Sie das Produkt weiterhin verwenden, während es beschädigt ist, kann es zu einem Brand oder Stromschlag kommen.

Versuchen Sie nicht, dieses Produkt selbstständig auseinander zu nehmen, zu ändern oder zu reparieren, da es dadurch zu einem Brand, Elektroschock oder zu Schäden am Produkt kommen kann.

Stellen Sie dieses Produkt nicht in Feuer, da das Produkt dadurch explodieren kann und es zu schweren Bränden und Verletzungen kommen kann.

Empfängerinheit nicht mit nassen Händen einstecken oder entfernen. Nehmen Sie keine Veränderungen an der Empfängerinheit vor und verbiegen Sie sie nicht gewaltsam. Dies kann zu einem Brand oder Stromschlag führen.

Die Empfängerinheit stellt eine Schluckgefahr für Kinder dar, stellen Sie daher sicher, dass sich diese außerhalb der Reichweite von Kindern befindet.

VOORSICHT

Bewahren Sie dieses Produkt nicht an folgenden Orten auf:

- In einem Auto unter Aussetzung von Licht, einem Ort, der dem Sommerlicht ausgesetzt ist oder einem Ort, der heiß wird (in der Nähe eines Heizkörpers usw.)
- An einem leuchten Ort oder an einem Ort, an dem es zu Kondensation kommt.
- An einem schiefen Ort oder an einem Ort, wo es zu Vibrationen kommen kann.
- An einem Ort, wo ein Magnetfeld erzeugt wird (neben einem Magnet usw.)
- An einem staubigen Ort

Dieses Produkt hat keine wasserdichte Struktur. Verwenden und lagern Sie dieses Produkt an einem Ort, an dem der Produktkörper nicht mit Wasser oder anderen Flüssigkeiten bespritzt wird. Regen, Wassermebel, Saft, Kaffee, Dampf oder Schweiß kann ebenfalls zu Produkt Schäden führen.

Vermeiden Sie es, direkt in das Licht des optischen Sensors zu schauen, da dies zu Augenschäden führen kann.

Nutzen Sie dieses Produkt nur mit PCs und Videospielekonsolen.

Verwenden Sie dieses Produkt nicht bei Geräten, die bei einer Fehlfunktion des Produkts erheblich beeinträchtigt werden könnten.

Wird dieses Produkt auf einer transparenten Unterlage wie Glas oder einer stark reflektierenden Unterlage wie einem Spiegel verwendet, funktioniert der optische Sensor nicht richtig und die Cursorbewegung des Produkts wird instabil.

Falls diese Maus einen Monat oder länger nicht benutzt wird, entfernen Sie die Empfängerinheit aus dem PC.

Wenn Sie dieses Produkt und die Batterie nicht weiter nutzen, stellen Sie sicher, dass Sie diese gemäß den lokalen Richtlinien und Gesetzen entsorgen.

Batterien

Verwenden Sie mit diesem Produkt eine AA-Alkalibatterie, eine AA-Mangan-Batterie oder ein wieder aufladbares AA-Nickelhydrid-Akku.

Falls dieses Produkt lange Zeit nicht benutzt wird, dann entfernen Sie die Batterie, um das Auslaufen und eine Fehlfunktion der Batterie zu vermeiden.

Reinigung des Produkts

Falls der Produktkörper schmutzig wird, wischen Sie es mit einem weichen und trockenen Tuch ab.

Die Nutzung von flüchtigen Flüssigkeiten (Farbverdrüner, Benzol, Alkohol usw.) kann die Materialqualität und die Farbe des Produkts verändern.

Warnungen für Wireless-Geräte

Bei diesem Produkt handelt es sich um ein drahtloses Gerät, das die gesamte Bandbreite des 2,4-GHz-Bandes nutzt, und es ist möglich, das Band von Erkennungssystemen für mobile Objekte zu vermeiden. GFSK wird für die Funkwellenmethode verwendet. Die Interferenz-Entfernung beträgt 10 m. Das 2,4-GHz-Band wird auch von medizinischen Geräten, Bluetooth und WLAN-Geräten verwendet, die dem IEEE802.11b/11g /11n-Standard entsprechen.

Bevor die dieses Produkt nutzen, stellen Sie sicher, dass sich in der Nähe keine anderen „Radiostationen“ befinden.

Falls es zu elektromagnetischer Interferenz zwischen dem Produkt und anderen „Radiostationen“ kommt, dann stellen Sie dieses Produkt an einen anderen Ort oder hören Sie auf, dieses Produkt zu nutzen.

* Mit anderen „Radiostationen“ bezieht man sich auf industrielle, wissenschaftliche und medizinische Geräte, welche die 2,4 GHz Bandbreite nutzen, wie dieses Produkt, sowie andere Radiostationen dieser Art, lizenzierte Radiostationen für Identifikationssysteme für mobile Objekte, die in Fabrikproduktionslinien werden, bestimmte nicht lizenzierte Radiostationen mit niedriger Sendekraft und Amateur-Radiostationen.

WARNUNG

Verwenden Sie dieses Produkt nicht mit einem Gerät, das eine ernsthafte Funktion oder einen Einfluss haben kann. In seltenen Fällen kann eine externe Radiowelle mit der Gehirnerkältung oder die Radiowelle aus Mobiltelefonen zu Fehlfunktionen des Produkts führen, es verlangsamt oder die Arbeitsfunktionen komplett stoppen.

Verwenden Sie dieses Produkt in einem Krankenhaus oder an anderen Orten, wo die Nutzung von Funkwellen verboten ist. Die Funkwellen dieses Produkts können elektronische Geräte und medizinische Geräte (z. B. Herzschrittmacher) beeinträchtigen.

Die Verwendung einer Funkmaus in einem Flugzeug ist nach dem Luftfahrtgesetz verboten, da ihre Verwendung die Flugsicherheit beeinträchtigen kann. Schalten Sie den Mauskörper aus, bevor Sie ein Flugzeug betreten, und verwenden Sie ihn nicht im Flugzeug.

*ELECOM haftet für keine Unfälle oder indirekte bzw. sich aus falscher Handlung ergebende Beschädigungen, die durch den Ausfall dieses Produkts verursacht wurden.

Haftungsbegrenzung

- ELECOM Co. Ltd haftet unter keinen Umständen für Verluste oder spezielle, konsequente, indirekte oder strafliche Schäden, die durch die Nutzung des Produkts entstehen.
- ELECOM Co. haftet nicht für eventuelle Verluste von Daten, Schäden oder andere Probleme mit Geräten, die mit diesem Produkt verbunden sind.

Consignes de sécurité

- Action interdite
- Action obligatoire
- Situation nécessitant une attention

AVERTISSEMENT

Si un corps étranger (de l'eau, un morceau de métal, etc.) entre dans le produit, arrêtez immédiatement d'utiliser le produit, déconnectez l'appareil récepteur du PC, et retirez la batterie du produit. Si vous continuez à utiliser le produit dans ces conditions, il peut provoquer un incendie ou une électrocution.

Si le produit présente un dysfonctionnement tel que la production de chaleur, de fumée, ou une odeur suspecte, arrêtez immédiatement d'utiliser le produit, débranchez le PC, puis vérifiez suffisamment si l' produit de la chaleur tout en évitant de vous faire brûler. Ensuite, déconnectez l'appareil récepteur du PC et retirez la batterie du produit. Après cela, contactez le détaillant chez qui vous avez acheté le produit. Si vous continuez à utiliser le produit, il peut être endommagé peut provoquer un incendie ou une électrocution.

Ne pas laisser tomber le produit ou encore le soumettre aux impacts. Si ce produit est endommagé, arrêtez immédiatement de l'utiliser, déconnectez l'appareil récepteur du PC, puis retirez la batterie du produit.

Après cela, contactez le détaillant chez qui vous avez acheté le produit. Continuer à utiliser le produit, alors qu'il est endommagé peut provoquer un incendie ou une électrocution.

N'essayez pas de démonter, modifier ou réparer ce produit par vous-même, car ceci pourrait déclencher un incendie, causer une électrocution ou endommager le produit.

Ne pas placer ce produit au feu, car il pourrait exploser, causant un grave incendie ou des blessures.

Ne pas insérer ou retirer l'appareil récepteur avec les mains humides. En outre, ne pas apporter des modifications à l'appareil récepteur ou le plier avec force.

Faire ceci peut provoquer un incendie ou une électrocution. L'appareil récepteur présente un risque d'ingestion et d'étouffement pour les enfants, rassurez-vous donc de ne pas le laisser dans un endroit à leur portée.

ATTENTION

Ne pas placer ce produit dans l'un des environnements suivants :

- Dans une voiture ou des endroits exposés au soleil, ou un emplacement qui tend à être chaud (auprès d'un radiateur, etc.)
- Dans un endroit humide ou un lieu où la condensation pourrait se produire
- Sur une surface inégale ou un endroit exposé aux vibrations
- Dans un endroit où un champ magnétique est généré (près d'un aimant, etc.)
- Dans un endroit poussiéreux

Ce produit n'a pas une structure imperméable à l'eau. Utilisez et conservez ce produit dans un endroit où le corps du produit ne sera pas éclaboussé par de l'eau ou un autre liquide.

La pluie, les brumes d'eau, du jus, du café, de la vapeur ou de la sauer peuvent aussi causer des dommages au produit.

Évitez de regarder directement la lumière du capteur optique car cela peut entraîner des lésions oculaires.

N'utilisez ce trackball qu'avec des systèmes pour PC et jeu vidéo.

Ne pas utiliser ce produit avec n'importe quel appareil qui pourrait sérieusement être affecté, au cas où il présenterait des dysfonctionnements.

Si ce produit est utilisé sur une surface transparente comme du verre ou sur une surface très réfléchissante comme un miroir, le capteur optique ne fonctionnera pas correctement et le mouvement du curseur du produit deviendra instable.

Si cette souris ne doit pas être utilisée pendant un mois ou plus, déconnectez l'appareil récepteur du PC.

Au cas où vous ne souhaiteriez plus utiliser ce produit ainsi que la batterie, assurez-vous de vous en débarrasser conformément à la législation en vigueur dans votre localité.

Batteries

Utilisez des batteries alcalines AA, des batteries au manganèse AA, ou des batteries rechargeables AA au nickel-hydrure avec ce produit.

Si ce produit ne doit pas être utilisé pendant une longue période de temps, enlevez la batterie pour éviter des fuites et des pannes.

Nettoyage du produit

Si le corps du produit est sale, nettoyez-le avec un chiffon doux et sec.

L'usage d'un liquide volatil (diluant à peinture, benzène, alcool, etc.) peut affecter la qualité du matériau et la couleur du

Avertissements pour l'équipement sans fil

Ce produit est un équipement sans fil utilisant la gamme complète de la bande de 2,4 GHz et il est possible d'éviter la bande des systèmes d'identification d'objets mobiles. GFSK est utilisé pour la méthode par onde radio. La distance d'interférence est de 10 m. La bande de 2,4 GHz est également utilisée par les équipements médicaux, le Bluetooth et l'équipement LAN sans fil conformes à la norme IEEE802.11b/11g/11n.

* Avant d'utiliser ce produit, vérifiez qu'il n'y ait pas d'autres « stations radio » fonctionnant à proximité.

* Si l'interférence électromagnétique a lieu entre ce produit et d'autres « stations radio », déplacez-le vers un autre emplacement ou arrêtez d'utiliser ce produit.

* Par « stations radio » autres, on entend des équipements industriels, scientifiques et médicaux utilisant la bande de 2,4 GHz, tout comme ce produit, d'autres stations radios de ce type, les locaux d'une station radio autorisée pour un système d'identification d'objet mobile utilisé dans les lignes de production industrielle, certaines stations radio non autorisées à consommation réduite et les stations radio amateurs.

AVERTISSEMENT

- Ne pas utiliser ce produit avec un appareil qui pourrait avoir une fonction ou une influence importante. Il existe des cas rares où une onde radio externe à la même fréquence ou l'onde radio émise depuis un téléphone mobile pourrait créer un dysfonctionnement du produit, le ralentir, ou faire qu'il ne fonctionne pas correctement.

Ne pas utiliser ce produit dans un hôpital ou d'autres emplacements où l'usage des ondes radio est interdit. Les ondes radio de ce produit peuvent affecter les équipements électroniques et médicaux (exemple : stimulateurs cardiaques).

L'utilisation d'une souris sans fil dans un avion est interdite par le droit aérien parce qu'elle pourrait interférer avec la sécurité du vol. Éteignez votre trackball avant d'embarquer et ne l'utilisez pas dans l'avion.

*ELECOM n'est pas responsable de tout accident ou tout dommage indirect ou consécutif qui se produirait suite à la défaillance de ce produit.

Limitations de responsabilité

En aucun cas ELECOM Co., Ltd ne sera tenu pour responsable des bénéfices perdus ou spéciaux, consécutifs, indirects, des dommages-intérêts punitifs découlant de l'utilisation de ce produit.

ELECOM Co., Ltd n'assumera aucune responsabilité pour toute perte de données, dommages, ou tout autre problème qui pourrait survenir sur les appareils connectés à ce produit.

Compliance status

www.elecom.co.jp/global/certification/

www.elecom.co.jp/global/certification/

www.elecom.co.jp/global/certification/

www.elecom.co.jp/global/certification/

www.elecom.co.jp/global/certification/

www.elecom.co.jp/global/certification/



Precauciones de seguridad

- Acción prohibida
- Acción obligatoria
- Situación que necesita atención

ADVERTENCIA

Si se introduce un objeto extraño en el producto (agua, astilla de metal, etc.) deje de utilizar el producto inmediatamente, extraiga el receptor del PC, y saque la pila del producto. Si continúa utilizando el producto en estas condiciones, puede provocar un incendio o una descarga eléctrica.

Si el producto se comporta de forma anormal, como por ejemplo genera calor, humo o un olor extraño, deje de usar el producto inmediatamente, apague el PC y a continuación compruebe si el producto genera calor teniendo cuidado de no quemarse. A continuación, retire el receptor del PC y saque la pila del producto.

Safety Precautions

- Prohibited action
- Mandatory action
- Situation that needs attention

WARNING

! If a foreign object (water, metal chip, etc.) enters the receiver unit, immediately stop using the product, remove the receiver unit from the PC, and remove the battery from the product. If you continue to use the product under these conditions, it may cause a fire or electric shock.

! If the product is behaving abnormally, such as by generating heat, smoke, or a strange smell, immediately stop using the product, shut down the PC, and then sufficiently check whether the product is generating heat while being careful to avoid being burned. Then, remove the receiver unit from the PC and remove the battery from the product. After that, contact the retailer from whom you purchased the product. Continuing to use the product under these conditions may cause a fire or electric shock.

! Do not drop the product or otherwise subject it to impacts. If this product is damaged, immediately stop using it, remove the receiver unit from the PC, and remove the battery from the product. After that, contact the retailer from whom you purchased the product.

! Continuing to use the product while it is damaged may cause a fire or electric shock.

! Do not attempt to disassemble, modify or repair this product by yourself, as this may cause a fire, electric shock or product damage.

! Do not put this product in fire, as the product may burst, resulting in a serious fire or injury.

! Do not insert or remove the receiver unit with wet hands. Also, do not make alternations to or forcefully bend the receiver unit. Doing so may cause a fire or electric shock.

! The receiver unit presents a swallowing hazard for children, so be sure to store it in a place out of the reach of children.

CAUTION

! Do not place this product in any of the following environments:

- In a car exposed to sunlight, a place exposed to direct sunlight, or a place that becomes hot (around a heater, etc.)
- In a moist place or a place where condensation may occur
- In an uneven place or a place exposed to vibration
- In a place where a magnetic field is generated (near a magnet, etc.)
- In a dusty place

! This product does not have a waterproof structure. Use and store this product in a place where the product body will not be splashed with water or other liquid. Rain, water mist, juice, coffee, steam or sweat may also cause product damage.

! Avoid looking directly at the light of the optical sensor as doing so may cause eye damage.

! Only use this product with PCs and video game systems.

! Do not use this product with any device that may significantly be affected in the case of this product malfunctioning.

- Tindakan yang dilarang
- Tindakan wajib
- Situasi yang membutuhkan perhatian

PERINGATAN

! Jika benda asing (air, keeping logam, dll) masuk ke dalam produk, segera hentikan penggunaan produk, lepaskan unit penerima dari PC, dan lepaskan baterai dari produk. Jika Anda tetap menggunakan produk dalam kondisi tersebut, ini dapat menimbulkan api atau sengatan listrik.

! Jika produk tersebut tidak berfungsi normal, misalnya dengan menghasilkan panas, asap, atau bau aneh, segera hentikan penggunaan produk, matikan PC, kemudian periksa apakah produk tersebut menghasilkan panas sambil berhati-hati untuk menghindari cedera. Kemudian, lepaskan unit penerima dari PC dan keluarkan baterai dari produk. Setelah melakukannya, hubungi penjual Anda membeli produk ini. Terus menggunakan produk di bawah kondisi ini dapat menyebabkan kebakaran atau sengatan listrik.

! Jangan menyetupkan atau melepaskan unit penerima dengan tangan basah. Juga, jangan membuat perubahan untuk atau memaksa menekuk unit penerima.

! Melakukannya dapat menyebabkan kebakaran atau sengatan listrik.

! Unit penerima dapat berbahaya jika tertelan oleh anak-anak, jadi pastikan untuk menyimpannya di tempat yang jauh dari jangkauan anak-anak.

PERHATIAN

! Jangan meletakkan produk ini di salah satu lingkungan berikut:

- Di dalam Mobil terkena sinar matahari, tempat yang terkena sinar matahari langsung, atau tempat yang dapat menghasilkan panas (sekitar pemanas, dll)
- Di tempat yang lembab atau tempat yang dapat terjadinya kondensasi
- Di tempat yang tidak rata atau tempat yang terkena getaran
- Di tempat yang menghasilkan medan magnet (dekat magnet, dll)
- Di tempat berdebu

! Produk ini tidak memiliki struktur tahan air. Gunakan dan simpan produk ini di tempat di mana badan produk tidak akan terendam air atau cairan lainnya.

! Hujan, kabut, air, kopi, uap atau keringat juga dapat menyebabkan kerusakan produk.

! Jangan melihat langsung cahaya dari sensor optik. Hal tersebut dapat menyebabkan kerusakan mata.

! Hanya gunakan produk ini dengan PC dan sistem permainan video.

! Jangan gunakan produk ini dengan perangkat apa pun yang dapat terpengaruh secara signifikan jika produk tidak berfungsi.

! Jika produk ini digunakan pada permukaan yang transparan, seperti kaca, atau permukaan yang sangat reflektif seperti cermin, sensor optik akan tidak berfungsi dengan benar dan gerakan produk akan menjadi tidak stabil.

취급 주의 사항

- 금지 사항
- 의무 이행 사항
- 주의 사항

경고

! 본 제품에 불이나 금속 파편 등의 이물질이 들어간 경우, 즉시 사용을 중단하고 컴퓨터 유닛을 컴퓨터에서 분리한 뒤 마우스에 전지를 빼십시오. *그대로 사용하면 화재나 감전의 원인이 될 수 있습니다.

! 본 제품 사용 중 발열, 연기, 이상한 냄새 등이 있을 경우, 즉시 사용을 중단하고 컴퓨터 유닛을 컴퓨터에서 분리한 뒤 마우스에 전지를 빼십시오. *그대로 사용하면 화재나 감전의 원인이 될 수 있습니다.

! 본 제품을 떨어뜨리거나, 부딪히지 않도록 하십시오. *그대로 사용하면 화재나 감전의 원인이 될 수 있습니다.

! 본 제품을 떨어뜨리거나, 부딪히지 않도록 하십시오. *그대로 사용하면 화재나 감전의 원인이 될 수 있습니다.

! 본 제품을 떨어뜨리거나, 부딪히지 않도록 하십시오. *그대로 사용하면 화재나 감전의 원인이 될 수 있습니다.

! 본 제품과 「다른 무선국」과의 전파 간섭이 발생하는 경우, 사용 장소를 변경하거나 본 제품 사용을 중지하십시오.

! *다른 무선국,이러한 본 제품과 같은 2.4GHz대를 사용하는 산업·과학·의료기기 외에 다른 동종 무선국, 공장 생산라인 등에서 사용되는 연허를 필요로 하는 이종제 식별용 구내무선국, 연허를 필요로 하지 않는 특정 소전력무선국, 아마추어 무선국을 말합니다.

! 본 제품을 볼 때 눈이 마시십시오. *제품에 붙어 있는 자동차 안, 직사광선에 노출된 곳

! 리시버 유닛을 젖은 손으로 조작하지 마십시오. 또한, 가습하거나 무리하게 구부리지 마십시오. *화재나 감전의 원인이 될 수 있습니다.

! 리시버 유닛은 어린이가 실수로 삼킬 위험이 있습니다. *절대로 어린이의 손이 닿지 않는 곳에 보관해 주십시오.

주의

! 본 제품을 다음과 같은 곳에서 보관하지 마십시오.

- *햇빛이 있는 자동차 안, 직사광선에 노출된 곳
- *난방기 주변에 고열인 곳
- *다습한 곳, 절로가 생기는 곳
- *평탄하지 않은 곳, 진동등 발생하는 곳
- *자서 근치 등 자기장이 발생하는 곳
- *먼지가 많은 곳

! 본 제품은 방수 구조가 아닙니다. 물 등의 액체가 튀지 않는 곳에서 사용 혹은 보관해 주십시오.

! 비, 튀는 물방울, 주스, 커피, 증기, 땀 등도 고장의 원인이 될 수 있습니다.

! 광학식 센서의 빛을 직접 눈으로 보면 다칠 수 있으므로 주의하십시오.

! 컴퓨터, 게임용 마우스 이외의 용도로는 사용하지 마십시오.

! 본 제품의 오동작으로 인해 중대한 영향을 미칠 위험이 있는 기기에서는 사용하지 마십시오.

! 컴퓨터, 게임용 마우스 이외의 용도로는 사용하지 마십시오.

! *본 제품은 방수 구조가 아닙니다. 물 등의 액체가 튀지 않는 곳에서 사용 혹은 보관해 주십시오.

! *본 제품과 「다른 무선국」과의 전파 간섭이 발생하는 경우, 사용 장소를 변경하거나 본 제품 사용을 중지하십시오.

! *다른 무선국,이러한 본 제품과 같은 2.4GHz대를 사용하는 산업·과학·의료기기 외에 다른 동종 무선국, 공장 생산라인 등에서 사용되는 연허를 필요로 하는 이종제 식별용 구내무선국, 연허를 필요로 하지 않는 특정 소전력무선국, 아마추어 무선국을 말합니다.

! *본 제품과 「다른 무선국」과의 전파 간섭이 발생하는 경우, 사용 장소를 변경하거나 본 제품 사용을 중지하십시오.

! *다른 무선국,이러한 본 제품과 같은 2.4GHz대를 사용하는 산업·과학·의료기기 외에 다른 동종 무선국, 공장 생산라인 등에서 사용되는 연허를 필요로 하는 이종제 식별용 구내무선국, 연허를 필요로 하지 않는 특정 소전력무선국, 아마추어 무선국을 말합니다.

! *본 제품과 「다른 무선국」과의 전파 간섭이 발생하는 경우, 사용 장소를 변경하거나 본 제품 사용을 중지하십시오.

! *다른 무선국,이러한 본 제품과 같은 2.4GHz대를 사용하는 산업·과학·의료기기 외에 다른 동종 무선국, 공장 생산라인 등에서 사용되는 연허를 필요로 하는 이종제 식별용 구내무선국, 연허를 필요로 하지 않는 특정 소전력무선국, 아마추어 무선국을 말합니다.

! *본 제품과 「다른 무선국」과의 전파 간섭이 발생하는 경우, 사용 장소를 변경하거나 본 제품 사용을 중지하십시오.

! *다른 무선국,이러한 본 제품과 같은 2.4GHz대를 사용하는 산업·과학·의료기기 외에 다른 동종 무선국, 공장 생산라인 등에서 사용되는 연허를 필요로 하는 이종제 식별용 구내무선국, 연허를 필요로 하지 않는 특정 소전력무선국, 아마추어 무선국을 말합니다.

! *본 제품과 「다른 무선국」과의 전파 간섭이 발생하는 경우, 사용 장소를 변경하거나 본 제품 사용을 중지하십시오.

! *다른 무선국,이러한 본 제품과 같은 2.4GHz대를 사용하는 산업·과학·의료기기 외에 다른 동종 무선국, 공장 생산라인 등에서 사용되는 연허를 필요로 하는 이종제 식별용 구내무선국, 연허를 필요로 하지 않는 특정 소전력무선국, 아마추어 무선국을 말합니다.

! *본 제품과 「다른 무선국」과의 전파 간섭이 발생하는 경우, 사용 장소를 변경하거나 본 제품 사용을 중지하십시오.

! *다른 무선국,이러한 본 제품과 같은 2.4GHz대를 사용하는 산업·과학·의료기기 외에 다른 동종 무선국, 공장 생산라인 등에서 사용되는 연허를 필요로 하는 이종제 식별용 구내무선국, 연허를 필요로 하지 않는 특정 소전력무선국, 아마추어 무선국을 말합니다.

! *본 제품과 「다른 무선국」과의 전파 간섭이 발생하는 경우, 사용 장소를 변경하거나 본 제품 사용을 중지하십시오.

! *다른 무선국,이러한 본 제품과 같은 2.4GHz대를 사용하는 산업·과학·의료기기 외에 다른 동종 무선국, 공장 생산라인 등에서 사용되는 연허를 필요로 하는 이종제 식별용 구내무선국, 연허를 필요로 하지 않는 특정 소전력무선국, 아마추어 무선국을 말합니다.

! *본 제품과 「다른 무선국」과의 전파 간섭이 발생하는 경우, 사용 장소를 변경하거나 본 제품 사용을 중지하십시오.

! *다른 무선국,이러한 본 제품과 같은 2.4GHz대를 사용하는 산업·과학·의료기기 외에 다른 동종 무선국, 공장 생산라인 등에서 사용되는 연허를 필요로 하는 이종제 식별용 구내무선국, 연허를 필요로 하지 않는 특정 소전력무선국, 아마추어 무선국을 말합니다.

! *본 제품과 「다른 무선국」과의 전파 간섭이 발생하는 경우, 사용 장소를 변경하거나 본 제품 사용을 중지하십시오.

! *다른 무선국,이러한 본 제품과 같은 2.4GHz대를 사용하는 산업·과학·의료기기 외에 다른 동종 무선국, 공장 생산라인 등에서 사용되는 연허를 필요로 하는 이종제 식별용 구내무선국, 연허를 필요로 하지 않는 특정 소전력무선국, 아마추어 무선국을 말합니다.

! *본 제품과 「다른 무선국」과의 전파 간섭이 발생하는 경우, 사용 장소를 변경하거나 본 제품 사용을 중지하십시오.

! *다른 무선국,이러한 본 제품과 같은 2.4GHz대를 사용하는 산업·과학·의료기기 외에 다른 동종 무선국, 공장 생산라인 등에서 사용되는 연허를 필요로 하는 이종제 식별용 구내무선국, 연허를 필요로 하지 않는 특정 소전력무선국, 아마추어 무선국을 말합니다.

! *본 제품과 「다른 무선국」과의 전파 간섭이 발생하는 경우, 사용 장소를 변경하거나 본 제품 사용을 중지하십시오.

! *다른 무선국,이러한 본 제품과 같은 2.4GHz대를 사용하는 산업·과학·의료기기 외에 다른 동종 무선국, 공장 생산라인 등에서 사용되는 연허를 필요로 하는 이종제 식별용 구내무선국, 연허를 필요로 하지 않는 특정 소전력무선국, 아마추어 무선국을 말합니다.

! *본 제품과 「다른 무선국」과의 전파 간섭이 발생하는 경우, 사용 장소를 변경하거나 본 제품 사용을 중지하십시오.

! *다른 무선국,이러한 본 제품과 같은 2.4GHz대를 사용하는 산업·과학·의료기기 외에 다른 동종 무선국, 공장 생산라인 등에서 사용되는 연허를 필요로 하는 이종제 식별용 구내무선국, 연허를 필요로 하지 않는 특정 소전력무선국, 아마추어 무선국을 말합니다.

! *본 제품과 「다른 무선국」과의 전파 간섭이 발생하는 경우, 사용 장소를 변경하거나 본 제품 사용을 중지하십시오.

! *다른 무선국,이러한 본 제품과 같은 2.4GHz대를 사용하는 산업·과학·의료기기 외에 다른 동종 무선국, 공장 생산라인 등에서 사용되는 연허를 필요로 하는 이종제 식별용 구내무선국, 연허를 필요로 하지 않는 특정 소전력무선국, 아마추어 무선국을 말합니다.

! *본 제품과 「다른 무선국」과의 전파 간섭이 발생하는 경우, 사용 장소를 변경하거나 본 제품 사용을 중지하십시오.

! *다른 무선국,이러한 본 제품과 같은 2.4GHz대를 사용하는 산업·과학·의료기기 외에 다른 동종 무선국, 공장 생산라인 등에서 사용되는 연허를 필요로 하는 이종제 식별용 구내무선국, 연허를 필요로 하지 않는 특정 소전력무선국, 아마추어 무선국을 말합니다.

! *본 제품과 「다른 무선국」과의 전파 간섭이 발생하는 경우, 사용 장소를 변경하거나 본 제품 사용을 중지하십시오.

! *다른 무선국,이러한 본 제품과 같은 2.4GHz대를 사용하는 산업·과학·의료기기 외에 다른 동종 무선국, 공장 생산라인 등에서 사용되는 연허를 필요로 하는 이종제 식별용 구내무선국, 연허를 필요로 하지 않는 특정 소전력무선국, 아마추어 무선국을 말합니다.

! *본 제품과 「다른 무선국」과의 전파 간섭이 발생하는 경우, 사용 장소를 변경하거나 본 제품 사용을 중지하십시오.

! *다른 무선국,이러한 본 제품과 같은 2.4GHz대를 사용하는 산업·과학·의료기기 외에 다른 동종 무선국, 공장 생산라인 등에서 사용되는 연허를 필요로 하는 이종제 식별용 구내무선국, 연허를 필요로 하지 않는 특정 소전력무선국, 아마추어 무선국을 말합니다.

! *본 제품과 「다른 무선국」과의 전파 간섭이 발생하는 경우, 사용 장소를 변경하거나 본 제품 사용을 중지하십시오.

! *다른 무선국,이러한 본 제품과 같은 2.4GHz대를 사용하는 산업·과학·의료기기 외에 다른 동종 무선국, 공장 생산라인 등에서 사용되는 연허를 필요로 하는 이종제 식별용 구내무선국, 연허를 필요로 하지 않는 특정 소전력무선국, 아마추어 무선국을 말합니다.

! *본 제품과 「다른 무선국」과의 전파 간섭이 발생하는 경우, 사용 장소를 변경하거나 본 제품 사용을 중지하십시오.

安全注意事項

- 禁止事項
- 強制事項
- 需注意事項

警告

! 当水、金属片等异物进入本产品时，请立即停止使用，从计算机上取下接收器，从鼠标上取出电池。继续使用可能导致火灾或触电。

! 当本产品出现发热、冒烟、臭味等异常时，请立即停止使用，关闭计算机，仔细确认无发热现象，以免烫伤，然后从计算机上取下接收器，从鼠标上取出电池。然后，联系您购买产品的经销商。继续使用可能导致火灾或触电。

! 请勿将本产品掉落在地或碰撞。

! 请勿自行拆解、改造、修理本产品。否则可能导致火灾、触电或故障。

! 请勿将本产品投入火中。否则可能因短路导致火灾、人身伤害。

! 请勿用湿手插拔接收器。也请勿加工或者强行弯折。否则可能导致火灾或触电。

! 存在儿童误接接收器的危险，因此，切勿保管于儿童可触及的地方。

! 本产品不具有防水结构。请在不会沾水等液体的地方使用或者保管。

! 如果直接看光学传感器的光，可能刺痛眼睛，请注意。

! 请勿用于计算机、游戏机鼠标以外的用途。

! 请勿在可能因本产品误动作引发重大影响的机器上使用。

! 如果在玻璃等透明表面、镜子等强烈反射表面使用，光学传感器不能正常发挥功能，鼠标光标的动作会变得不稳定。

! 一个月以上不使用本产品时，请从计算机上拆下接收器。

! 废弃本产品 and 电池时，请根据当地的法律法规进行废物化处理。

! 本产品请使用三號鹼性乾電池、三號碳氫電池、或三號鎳氫充電電池。

! 本產品如果長時間沒有使用，請取出電池，以免導致漏液或故障。

! 本產品如果出現發熱、冒煙、散發異味等異常現象，請立即停止使用，關閉電腦，為了避免燙傷請確認沒有發熱之後再從電腦拆下接收器，並取出清潔的電池。接著再聯絡購買本產品的販賣店。如果繼續使用，有可能導致火灾或觸電。

! 請勿分解、改造、修理本產品。有可能導致火灾或觸電。

! 請勿將本產品丟入火中。有可能因破裂而導致火灾或受傷。

! 請勿用濕的手拔除接收器。此外，也應避免加工或勉強折彎。有可能導致火灾或觸電。

! 接收器有可能被兒童誤食，因此請務必存放於兒童無法觸及的地方。

! 直視光學式感應器，可能導致眼睛疼痛，敬請注意。

! 請勿使用於電腦、遊戲機用的滑鼠之外的用途。

! 若在玻璃等透明的地方或鏡子等高度反射的地方使用，光學式感應器不會正常運作，滑鼠游標的動作會變得穩定。

! 一個月以上不使用本產品時，請從電腦拆下接收器。

安全措施

- 禁止行為
- 強制行為
- 需要注意的狀況

警告

! 如果有水或金屬片等異物進入本产品，請立即停止使用，從電腦卸下接收器，並取出清潔的電池。如果繼續使用，有可能導致火灾或觸電。

! 本產品如果出現發熱、冒煙、散發異味等異常現象，請立即停止使用，關閉電腦，為了避免燙傷請確認沒有發熱之後再從電腦拆下接收器，並取出清潔的電池。接著再聯絡購買本產品的販賣店。如果繼續使用，有可能導致火灾或觸電。

! 請勿分解、改造、修理本產品。有可能導致火灾或觸電。

! 請勿將本產品丟入火中。有可能因破裂而導致火灾或受傷。

! 請勿用濕的手拔除接收器。此外，也應避免加工或勉強折彎。有可能導致火灾或觸電。

! 接收器有可能被兒童誤食，因此請務必存放於兒童無法觸及的地方。

! 直視光學式感應器，可能導致眼睛疼痛，敬請注意。

! 請勿使用於電腦、遊戲機用的滑鼠之外的用途。

! 若在玻璃等透明的地方或鏡子等高度反射的地方使用，光學式感應器不會正常運作，滑鼠游標的動作會變得穩定。

! 一個月以上不使用本產品時，請從電腦拆下接收器。

注意

! 請勿將本產品放置於下列場所。

- 陽光照射的高溫內/陽光直射的地方
- 暖氣周邊等高溫場所
- 潮溼的地方/容易凝結水氣的地方
- 不平坦或發生震動之處
- 磁鐵附近等磁場範圍內
- 灰塵多的地方

! 請注意，即使因本产品的故障等而发生事故、社会性损害等，本公司也不概不负责。

! 如果直接看光学传感器的光，可能刺痛眼睛，请注意。

! 请勿用于计算机、游戏机鼠标以外的用途。

! 请勿在可能因本产品误动作引发重大影响的机器上使用。

! 如果在玻璃等透明表面、镜子等强烈反射表面使用，光学传感器不能正常发挥功能，鼠标光标的动作会变得不稳定。

! 一个月以上不使用本产品时，请从计算机上拆下接收器。

! 废弃本产品 and 电池时，请根据当地的法律法规进行废物化处理。

! 本产品请使用三號鹼性乾電池、三號碳氫電池、或三號鎳氫充電電池。

! 本產品如果長時間沒有使用，請取出電池，以免導致漏液或故障。

! 本產品如果出現發熱、冒煙、散發異味等異常現象，請立即停止使用，關閉電腦，為了避免燙傷請確認沒有發熱之後再從電腦拆下接收器，並取出清潔的電池。接著再聯絡購買本產品的販賣店。如果繼續使用，有可能導致火灾或觸電。

! 請勿分解、改造、修理本產品。有可能導致火灾或觸電。

! 請勿將本產品丟入火中。有可能因破裂而導致火灾或受傷。

! 請勿用濕的手拔除接收器。此外，也應避免加工或勉強折彎。有可能導致火灾或觸電。

! 接收器有可能被兒童誤食，因此請務必存放於兒童無法觸及的地方。

! 直視光學式感應器，可能導致眼睛疼痛，敬請注意。

! 請勿使用於電腦、遊戲機用的滑鼠之外的用途。

! 若在玻璃等透明的地方或鏡子等高度反射的地方使用，光學式感應器不會正常運作，滑鼠游標的動作會變得穩定。

! 一個月以上不使用本產品時，請從電腦拆下接收器。

! 废弃本产品 and 电池时，请根据当地的法律法规进行废物化处理。

! 本产品请使用三號鹼性乾電池、三號碳氫電池、或三號鎳氫充電電池。

! 本產品如果長時間沒有使用，請取出電池，以免導致漏液或故障。

! 本產品如果出現發熱、冒煙、散發異味等異常現象，請立即停止使用，關閉電腦，為了避免燙傷請確認沒有發熱之後再從電腦拆下接收器，並取出清潔的電池。接著再聯絡購買本產品的販賣店。如果繼續使用，有可能導致火灾或觸電。

! 請勿分解、改造、修理本產品。有可能導致火灾或觸電。

! 請勿將本產品丟入火中。有可能因破裂而導致火灾或受傷。

! 請勿用濕的手拔除接收器。此外，也應避免加工或勉強折彎。有可能導致火灾或觸電。

! 接收器有可能被兒童誤食，因此請務必存放於兒童無法觸及的地方。

! 直視光學式感應器，可能導致眼睛疼痛，敬請注意。

! 請勿使用於電腦、遊戲機用的滑鼠之外的用途。

! 若在玻璃等透明的地方或鏡子等高度反射的地方使用，光學式感應器不會正常運作，滑鼠游標的動作會變得穩定。

! 一個月以上不使用本產品時，請從電腦拆下接收器。

! 废弃本产品 and 电池时，请根据当地的法律法规进行废物化处理。

! 本产品请使用三號鹼性乾電池、三號碳氫電池、或三號鎳氫充電電池。

! 本產品如果長時間沒有使用，請取出電池，以免導致漏液或故障。

! 本產品如果出現發熱、冒煙、散發異味等異常現象，請立即停止使用，關閉電腦，為了避免燙傷請確認沒有發熱之後再從電腦拆下接收器，並取出清潔的電池。接著再聯絡購買本產品的販賣店。如果繼續使用，有可能導致火灾或觸電。

! 請勿分解、改造、修理本產品。有可能導致火灾或觸電。

! 請勿將本產品丟入火中。有可能因破裂而導致火灾或受傷。

! 請勿用濕的手拔除接收器。此外，也應避免加工或勉強折彎。有可能導致火灾或觸電。

! 接收器有可能被兒童誤食，因此請務必存放於兒童無法觸及的地方。

! 直視光學式感應器，可能導致眼睛疼痛，敬請注意。

! 請勿使用於電腦、遊戲機用的滑鼠之外的用途。

! 若在玻璃等透明的地方或鏡子等高度反射的地方使用，光學式感應器不會正常運作，滑鼠游標的動作會變得穩定。

! 一個月以上不使用本產品時，請從電腦拆下接收器。

! 废弃本产品 and 电池时，请根据当地的法律法规进行废物化处理。

! 本产品请使用三號鹼性乾電池、三號碳氫電池、或三號鎳氫充電電池。

! 1개월 이상 마우스를 사용하지 않는 경우는 리시버 유닛을 컴퓨터에서 분리하십시오.

! 본 제품 및 전지를 폐기할 때는 거주 지역의 조례 및 법령에 따라 처분하십시오.

! 본 제품에는 AA 알칼리 건전지, AA 망간 건전지, AA 니켈수소 2차전지를 사용하십시오.