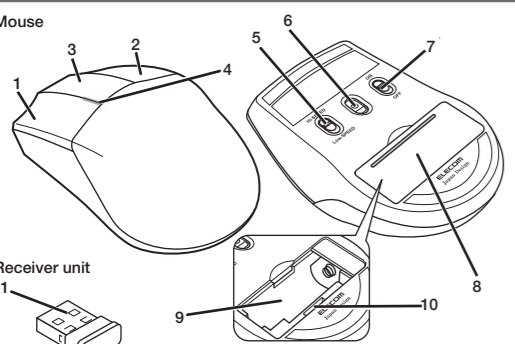


Name and function of each part

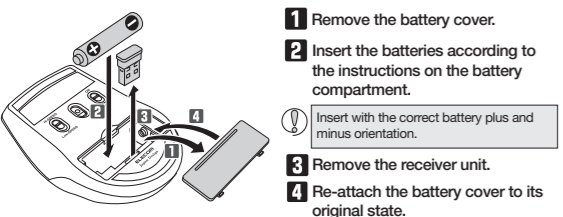
Mouse



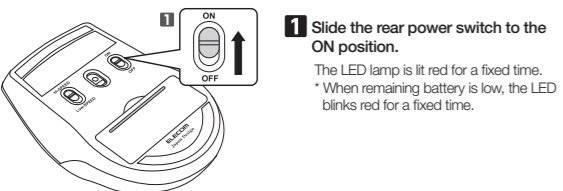
- 1 Left button
2 Right button
3 Middle button
4 LED light
5 Pointer speed change switch
6 Optical sensor
7 Power Switch
8 Battery cover
9 Battery-storage compartment
10 Receiver unit-storage compartment
11 USB connector (male)

When the power is turned on, the LED between the left and middle button will light up for a period of time. When remaining battery becomes low during use, the LED blinks red.

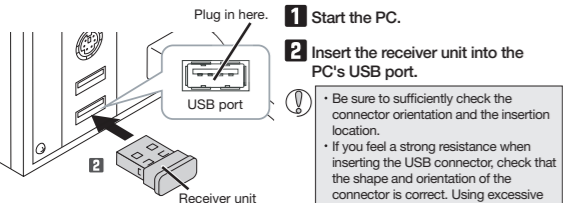
1 Insert the battery



2 Turning the Power On



3 Connecting to a PC



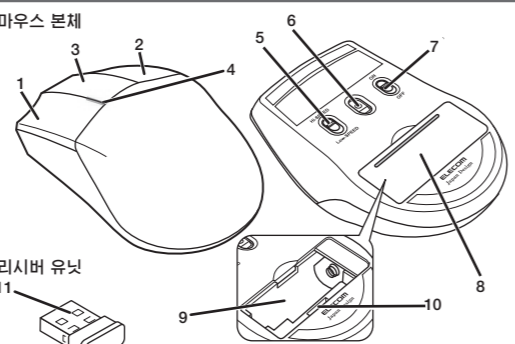
The driver will be automatically installed, and you will then be able to use the mouse.

Specifications

Table with 2 columns: Specification and Value. Includes Supported OS, Resolution, Interface, Operational temperature/humidity, etc.

각 부분의 명칭 및 기능

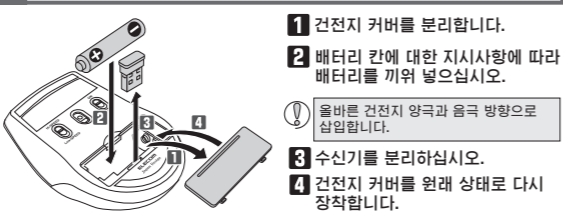
마우스 본체



- 1 좌 버튼
2 우 버튼
3 가운데 버튼
4 LED 램프
5 지그 속도 변경 스위치
6 광학식 센서
7 전원 스위치
8 건전지 커버
9 건전지 저장부
10 리시버 유닛
11 USB 커넥터(수)

전원이 켜지면, 왼쪽 버튼과 중간 버튼 사이의 LED에 한동안 불이 들어옵니다. 사용 시 건전지 잔량이 낮아지면 LED가 빨간색으로 깜박입니다.

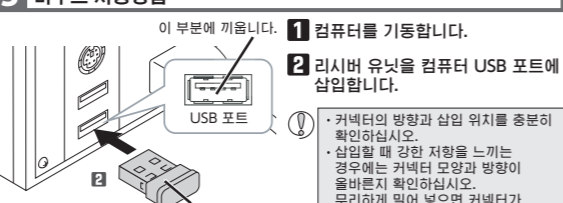
1 건전지 삽입



2 전원을 켭니다



3 마우스 사용방법



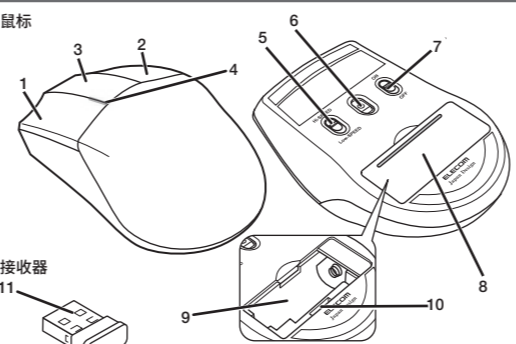
드라이버가 자동으로 설치되며, 마우스가 사용 가능하게 됩니다.

사양

Table with 2 columns: Specification and Value. Includes 호환 OS, 카운트 수, 읽기 방식, 외형 치수, etc.

各部分的名称及其作用

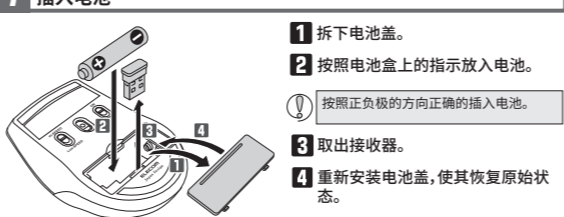
鼠标



- 1 左键
2 右键
3 中键
4 LED灯
5 指针变速开关
6 光学传感器
7 电源开关
8 电池盖
9 电池存储区
10 接收器存放仓
11 USB连接器(公)

电源开启后,左右键中间的LED灯会亮起一段时间。当剩余电池电量较低时,LED灯会闪烁红光。

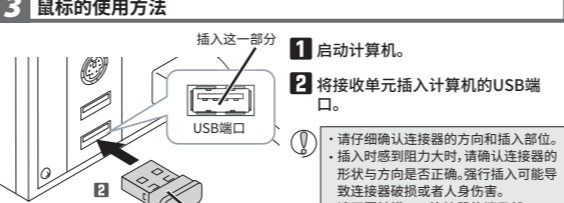
1 插入电池



2 接通电源



3 鼠标的使用方法



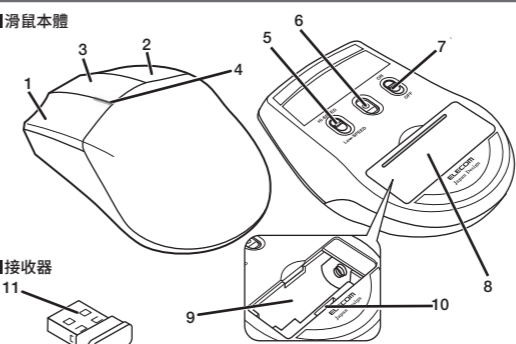
驱动程序将自动安装,自此即可进行使用鼠标。

基本规格

Table with 2 columns: Specification and Value. Includes 兼容的操作系统, 分辨率, 接口, etc.

各部位名稱及功能

滑鼠本體



- 1 左鍵
2 右鍵
3 中間的按鈕
4 LED指示燈
5 指標速度變更開關
6 光學式感應器
7 電源開關
8 電池蓋
9 電池儲存區
10 接收器存放槽
11 USB連接器(公)

開機後,左右鍵之間的LED燈會亮一段時間。若在使用時剩餘電量變低,LED指示燈將閃紅燈。

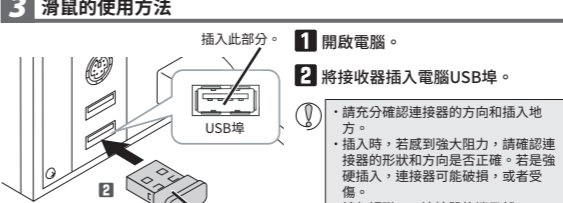
1 插入電池



2 開啟電源



3 滑鼠的使用方法



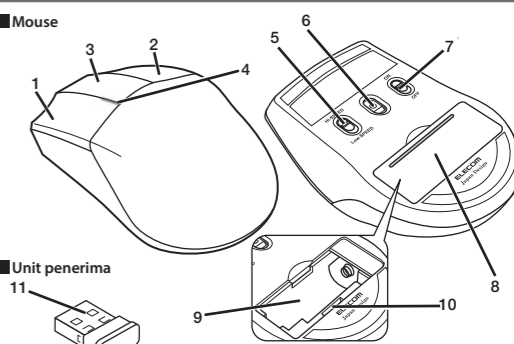
驅動器自動安裝後,即可使用滑鼠。

規格

Table with 2 columns: Specification and Value. Includes 相容作業系統, 解析度, 適用介面, etc.

Nama dan Fungsi dari Setiap Bagian

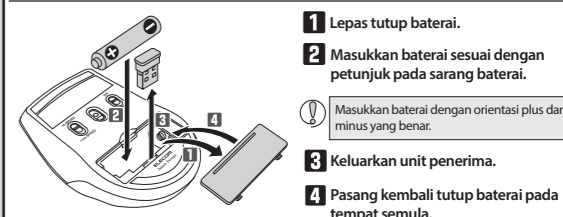
Mouse



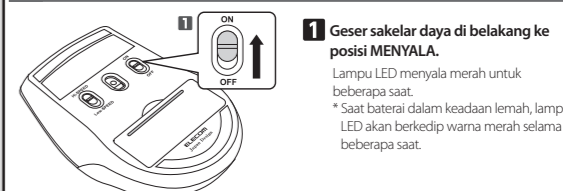
- 1 Tombol kiri
2 Tombol kanan
3 Tombol tengah
4 Lampu LED
5 Tombol pengubah kecepatan pointer
6 Sensor optik
7 Sakelar Daya
8 Tutup baterai
9 Bagian penyimpanan baterai
10 Kompartemen penyimpanan unit penerima
11 Konektor USB (jantan)

Saat daya dinyalakan, lampu di antara tombol kiri dan tengah akan menyala selama beberapa saat. Saat baterai dalam keadaan lemah, lampu LED akan berkedip warna merah.

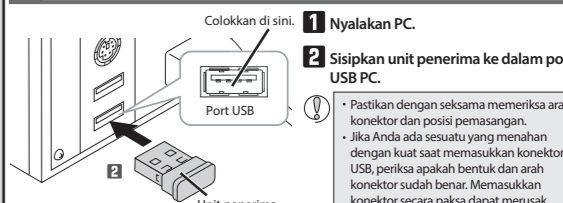
1 Masukkan baterai



2 Nyalakan daya ON



3 Menyambungkan ke PC



Driver akan otomatis terpasang dan Anda dapat menggunakan mouse.

Spesifikasi

Table with 2 columns: Specification and Value. Includes Sistem Operasi yang kompatibel, Resolusi, Antarmuka, etc.

