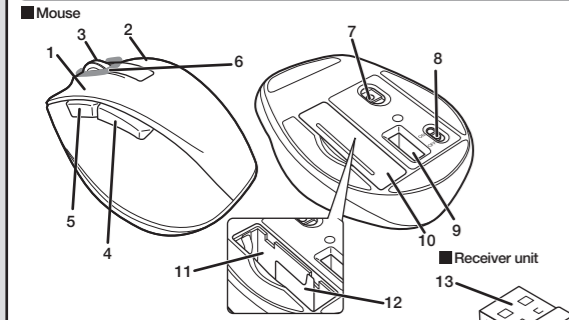


Model: XGL10DB/XGL10DBS/XGM10DB/XGM10DBS/
M-XGS10DB/M-XGM10DB/M-XGL10DB/M-XGS10DBS/
M-XGM10DBS/M-XGL10DBS/elecom9/ELECOM01B

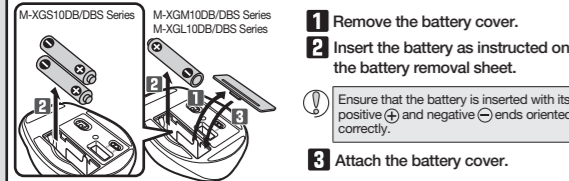
ENGLISH Manual 2.4GHz Wireless Mouse

Name and function of each part



- 1 Left button
2 Right button
3 Wheel
4 "Back" button
5 "Forward" button
6 Power indicator light
7 Optical sensor
8 Power switch
9 Receiver unit storage compartment
10 Battery cover
11 Battery storage compartment
12 Battery removal sheet
13 USB connector (male)

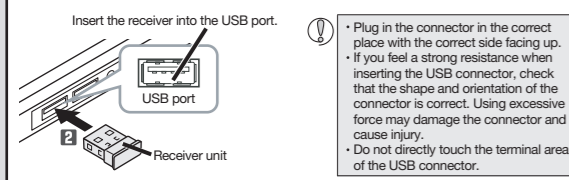
1 Inserting the battery



- 1 Remove the battery cover.
2 Insert the battery as instructed on the battery removal sheet.
3 Attach the battery cover.

Power-saving mode
When the mouse is left untouched for a fixed period of time while the power is ON, it automatically shifts to power-saving mode.

3 Connecting to a PC



- 1 Start the PC.
2 Insert the receiver unit into the PC's USB port.
3 The driver will be automatically installed, and you will then be able to use the mouse.

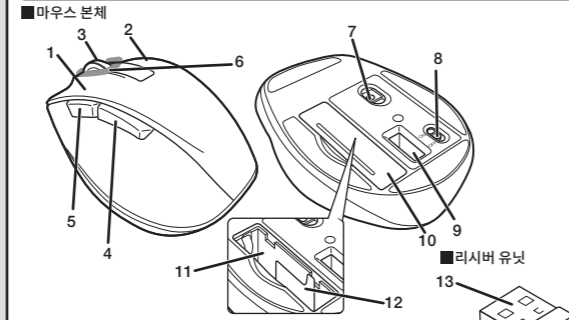
Specifications

Table with 2 columns: Specification (Resolution, Interface, Radio frequency, etc.) and Value (2000 dpi, USB, 2.4 GHz band, etc.).

모델명: XGL10DB/XGL10DBS/XGM10DB/XGM10DBS/
M-XGS10DB/M-XGM10DB/M-XGL10DB/M-XGS10DBS/
M-XGM10DBS/M-XGL10DBS/elecom9/ELECOM01B

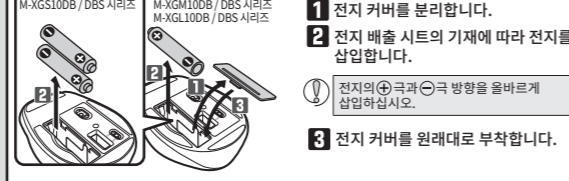
한국어 취급설명서 2.4GHz 무선 마우스

각 부분의 명칭 및 기능



- 1 좌 버튼
2 우 버튼
3 휠
4 "뒤로" 버튼
5 "앞으로" 버튼
6 전원지시등
7 광학식 센서
8 전원 스위치
9 리시버 유닛 수납부
10 전지 커버
11 전지 수납부
12 전지 배출 시트
13 USB 커넥터(수컷)

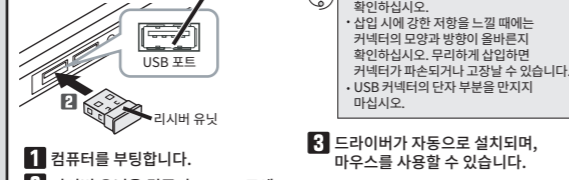
1 전지 삽입



- 1 전지 커버를 분리합니다.
2 전지 배출 시트의 기에 따라 전지를 삽입합니다.
3 전지 커버를 원래대로 부착합니다.

마우스의 절전 모드에 대해
전지의 소모를 억제하기 위해, 전원 스위치가 ON 상태에서 조작 없이 일정 시간이 지나면, 마우스가 자동으로 절전 모드로 이행합니다.

3 컴퓨터 접속



- 1 컴퓨터를 부팅합니다.
2 리시버 유닛을 컴퓨터 USB 포트에 삽입합니다.
3 드라이버가 자동으로 설치되며, 마우스를 사용할 수 있습니다.

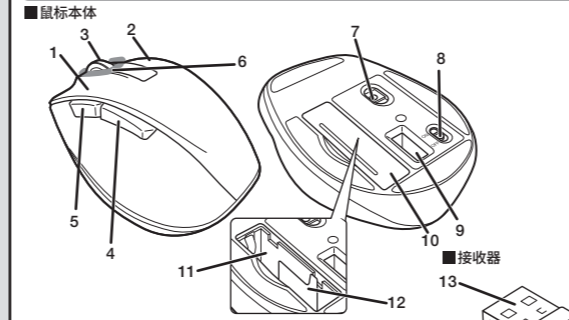
기본 사양

Table with 2 columns: Specification (카운트 수, 대응 인터페이스, etc.) and Value (2000 카운트, USB, 2.4GHz 대, etc.).

型号号: XGL10DB/XGL10DBS/XGM10DB/XGM10DBS/
M-XGS10DB/M-XGM10DB/M-XGL10DB/M-XGS10DBS/
M-XGM10DBS/M-XGL10DBS/elecom9/ELECOM01B

中文·简体 使用说明书 2.4GHz无线鼠标

各部分的名称及其作用



- 1 左键
2 右键
3 滚轮
4 "返回"键
5 "前进"键
6 电池电量指示灯
7 光学传感器
8 电源键
9 接收器存放部
10 电池盖
11 电池存放部
12 电池取出片
13 USB 连接器(公)

1 插入电池



- 1 拆下电池盖。
2 结合电池取出片的记载, 插进电池。
3 装回电池盖。

关于鼠标的省电模式
为了抑制电池消耗, 在将电源开关置于 ON 的状态下隔一段时间不操作, 鼠标会自动进入省电模式。

3 连接到计算机



- 1 启动计算机。
2 将接收器插入计算机的 USB 端口。
3 驱动程序将自动安装, 自此即可进行使用鼠标。

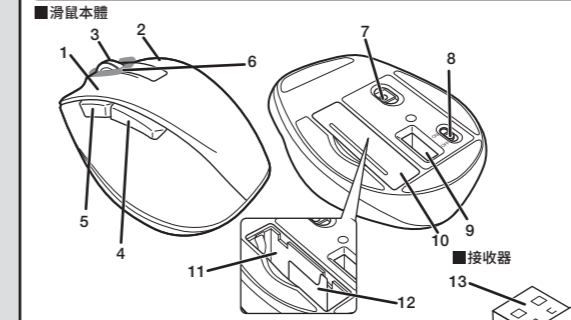
基本规格

Table with 2 columns: Specification (分辨率, 支持接口, etc.) and Value (2000 DPI, USB, 2.4GHz 频段, etc.).

型号号: XGL10DB/XGL10DBS/XGM10DB/XGM10DBS/
M-XGS10DB/M-XGM10DB/M-XGL10DB/M-XGS10DBS/
M-XGM10DBS/M-XGL10DBS/elecom9/ELECOM01B

中文·繁体 使用说明书 2.4GHz无线滑鼠

各部位名稱及功能



- 1 左鍵
2 右鍵
3 滾輪
4 "上一頁"鍵
5 "下一頁"鍵
6 電池殘餘量顯示燈
7 光學式感應器
8 電源開關
9 接收器收納部位
10 電池蓋
11 電池收納部位
12 電池取出膠片
13 USB 連接器(公)

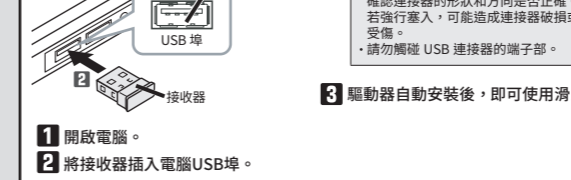
1 放入電池



- 1 將電源開關滑至 ON 的位置。
2 按照電池取出膠片的記載, 放入電池。
3 重新蓋回電池蓋。

關於滑鼠的省電模式
為了減少電池耗電, 電源開關在 ON 的狀態下沒有操作, 經過一定時間之後, 滑鼠會自動變成省電模式。

3 連結電腦



- 1 開啟電腦。
2 將接收器插入電腦USB埠。
3 驅動器自動安裝後, 即可使用滑鼠。

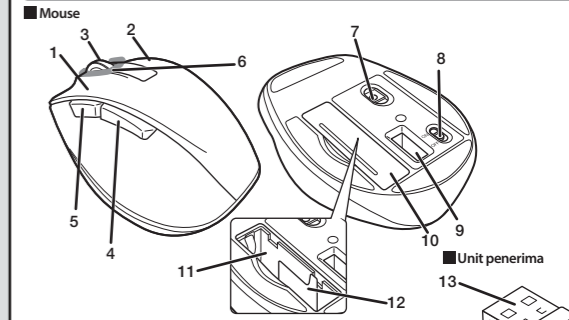
基本規格

Table with 2 columns: Specification (解析度, 適用介面, etc.) and Value (2000 dpi, USB, 2.4GHz 频段, etc.).

Model: XGL10DB/XGL10DBS/XGM10DB/XGM10DBS/
M-XGS10DB/M-XGM10DB/M-XGL10DB/M-XGS10DBS/
M-XGM10DBS/M-XGL10DBS/elecom9/ELECOM01B

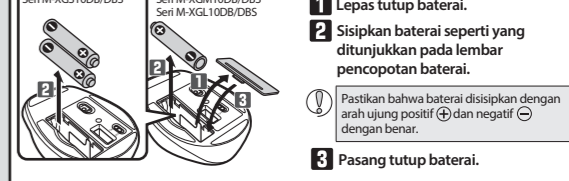
Bahasa Indonesia Manual 2.4 GHz Mouse nirkabel

Nama dan fungsi setiap bagian



- 1 Tombol kiri
2 Tombol kanan
3 Roda
4 Tombol "kembali"
5 Tombol "maju"
6 Indikator daya sisa baterai
7 Sensor optik
8 Pengalih daya
9 Kompartemen penyimpanan unit penerima
10 Tutup baterai
11 Kompartemen penyimpanan baterai
12 Lembar pencopotan baterai
13 Konektor USB (jantan)

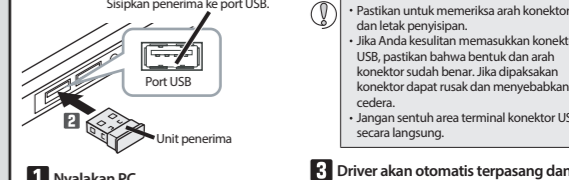
1 Menyisipkan baterai



- 1 Lepas tutup baterai.
2 Sisipkan baterai seperti yang ditunjukkan pada lembar pencopotan baterai.
3 Pasang tutup baterai.

Mode hemat daya
Apabila mouse tidak disentuh selama beberapa waktu saat daya dalam posisi ON, mouse otomatis berpindah ke mode hemat daya.

3 Menyambungkan ke PC



- 1 Nyalakan PC.
2 Sisipkan unit penerima ke dalam port USB PC.
3 Driver akan otomatis terpasang dan Anda dapat menggunakan mouse.

Spesifikasi dasar

Table with 2 columns: Specification (Resolusi, Antar muka, etc.) and Value (2000 dpi, USB, Pita 2,4 GHz, etc.).

